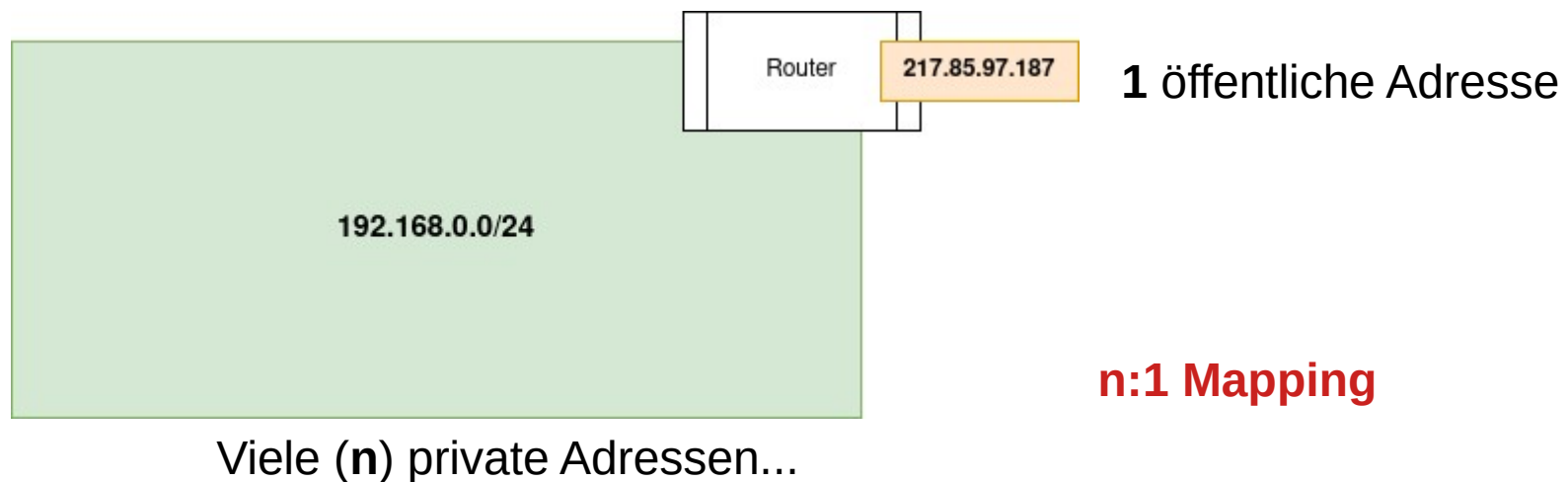


**NAT:** Network-Address-Translation allgemein „Adressübersetzung“ zwischen zwei Netzwerken.

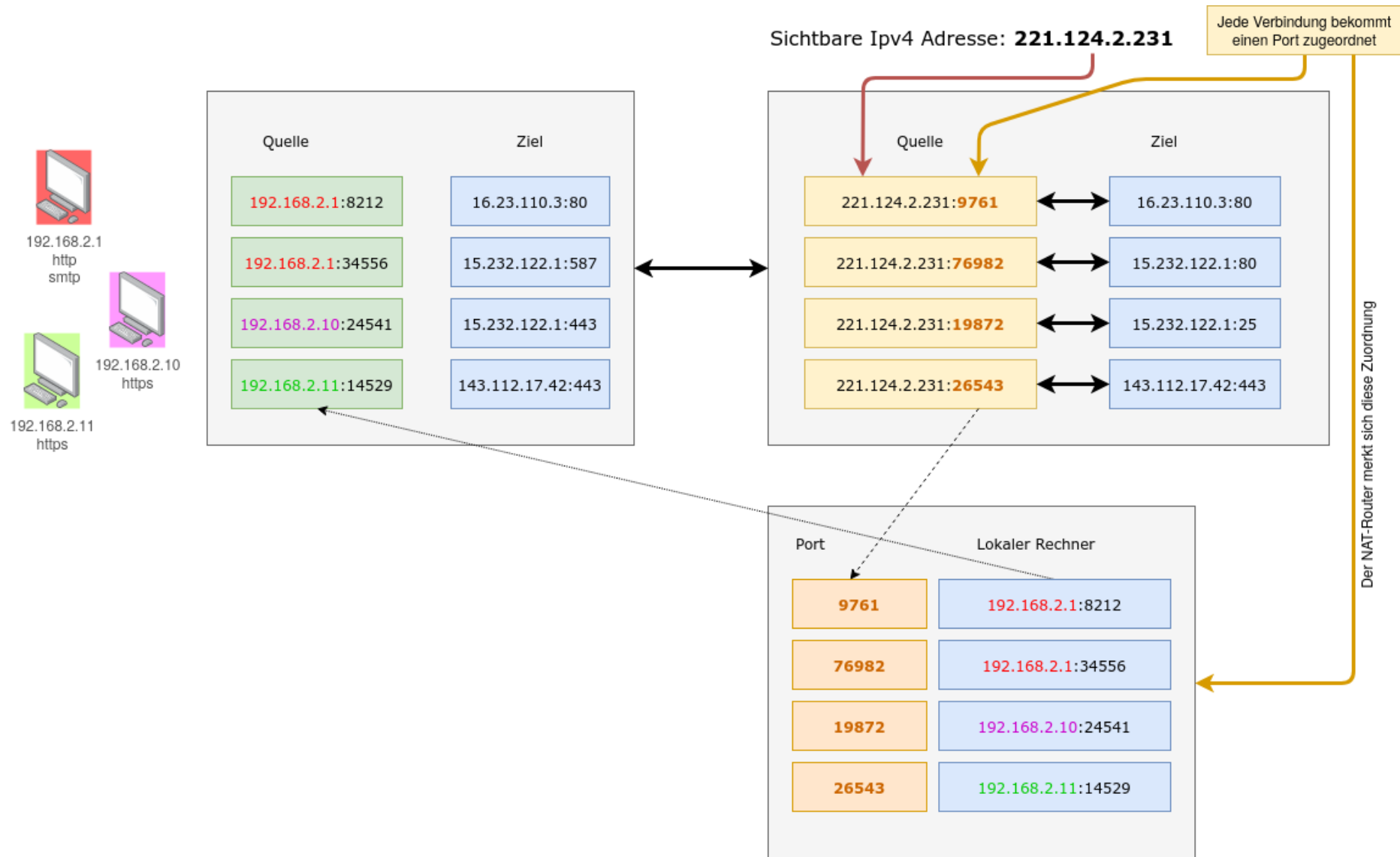
Wird oft unscharf eingesetzt, meist meint man **Source NAT** (Eigentlich **IP** ↔ **IP**)

**Problemstellung:** Internes Netz mit privaten Adressbereich, ins Internet nur eine „echte“ IPv4 Adresse.

Netzadressbereich	CIDR-Notation
10.0.0.0 bis 10.255.255.255	10.0.0.0/8
172.16.0.0 bis 172.31.255.255	172.16.0.0/12
192.168.0.0 bis 192.168.255.255	192.168.0.0/16



**n:1-Mapping** geht nur über die Anpassung der zur Kommunikation verwendeten Portnummer – der Router schreibt gewissermaßen die Sockets um auf die öffentliche IP und führt Buch, was er da gemacht hat...



**Port-Weiterleitung** Das Prinzip kann auch dazu verwendet werden, um Dienste, die hinter einem Router auf einem Netzwerkgerät mit privater Adresse angeboten werden sollen, im Internet verfügbar zu machen. Anstatt der vom Router verwalteten dynamischen Einträge kommt hier ein statischer Eintrag zur Anwendung.

