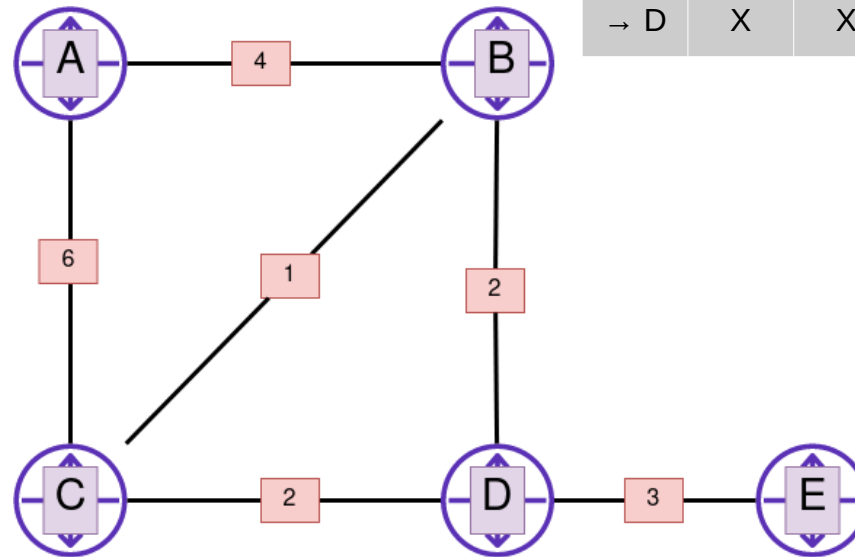


Zeitschritt t=0: Ausgangssituation.

A(0)	v-C	v-B	DV
→ B	X	4	4
→ C	6	X	6

B(0)	v-A	v-C	v-D	DV
→ A	4	X	X	4
→ C	X	1	X	1
→ D	X	X	2	2

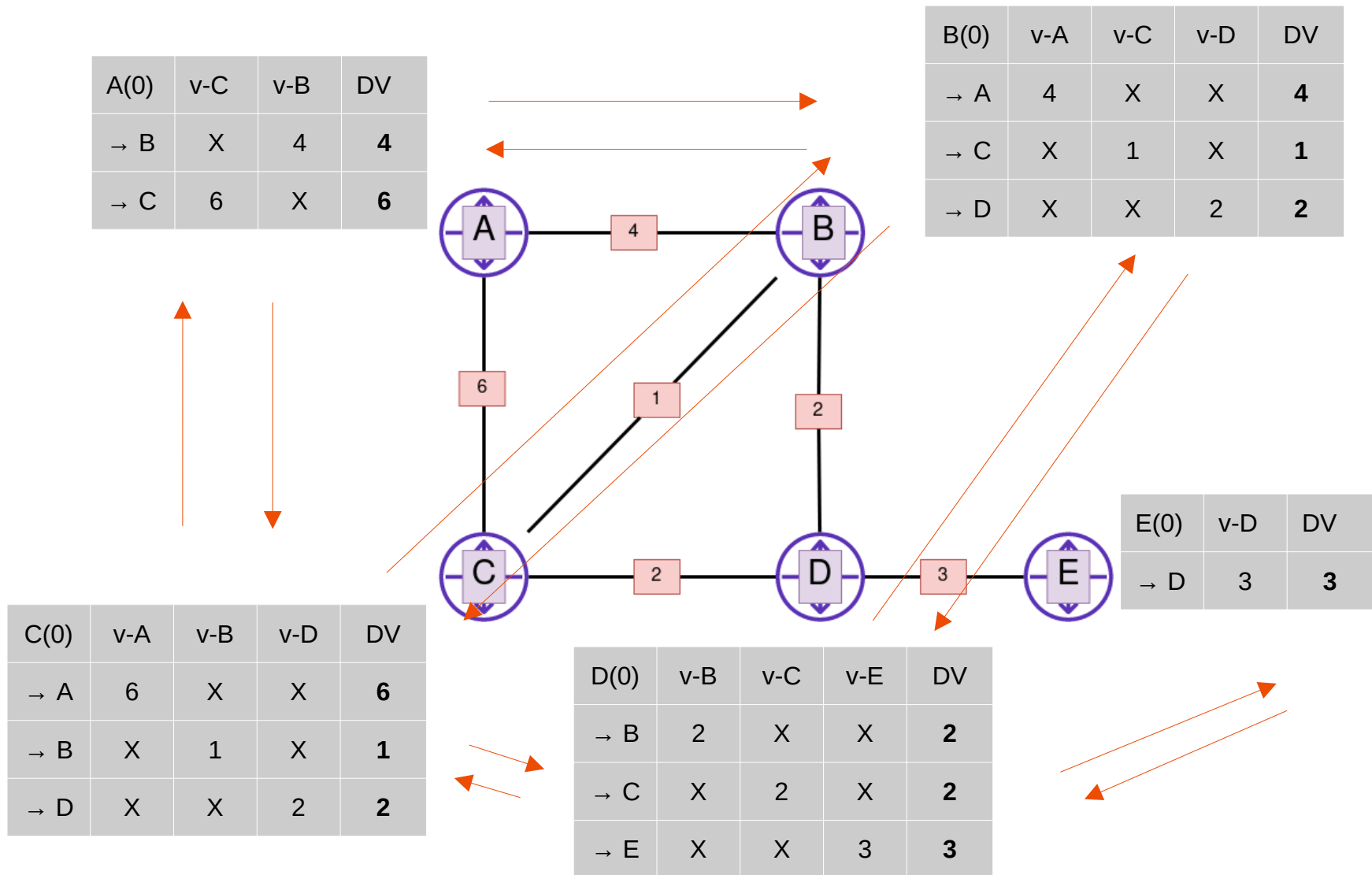


E(0)	v-D	DV
→ D	3	3

C(0)	v-A	v-B	v-D	DV
→ A	6	X	X	6
→ B	X	1	X	1
→ D	X	X	2	2

D(0)	v-B	v-C	v-E	DV
→ B	2	X	X	2
→ C	X	2	X	2
→ E	X	X	3	3

t=0 → **t=1**: Jeder Knoten gibt seine Tabelle einen Hop an alle seine Nachbarn weiter...

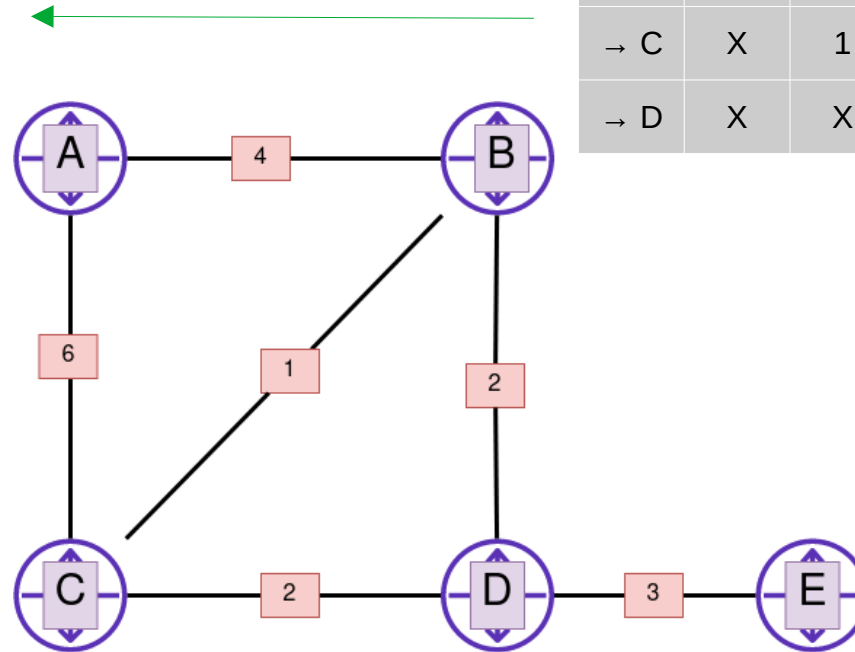


t=1: Informationen werden von den Knoten in ihre Tabelle eingearbeitet

Knoten A

A(1)	v-C	v-B	DV
→ B	8	4	4
→ C	6	5	5
→ D	8	6	6

B(0)	v-A	v-C	v-D	DV
→ A	4	X	X	4
→ C	X	1	X	1
→ D	X	X	2	2

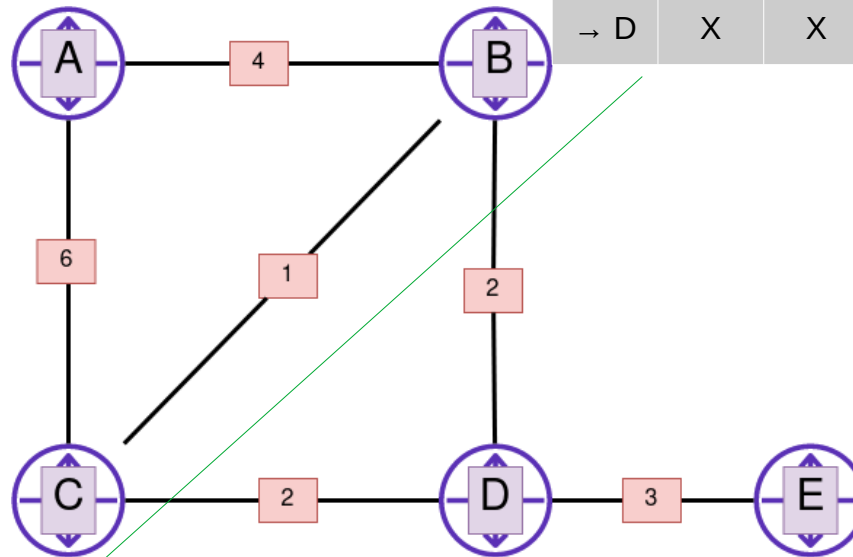


C(0)	v-A	v-B	v-D	DV
→ A	6	X	?	6
→ B	X	1	X	1
→ D	X	X	2	2

t=1: Informationen werden von den Knoten in ihre Tabelle eingearbeitet
Knoten C

A(0)	v-C	v-B	DV
→ B	X	4	4
→ C	6	X	6

B(0)	v-A	v-C	v-D	DV
→ A	4	X	X	4
→ C	X	1	X	1
→ D	X	X	2	2



C(1)	v-A	v-B	v-D	DV
→ A	6	5	X	5
→ B	10	1	4	1
→ D	X	3	2	2
→ E	X	X	5	5

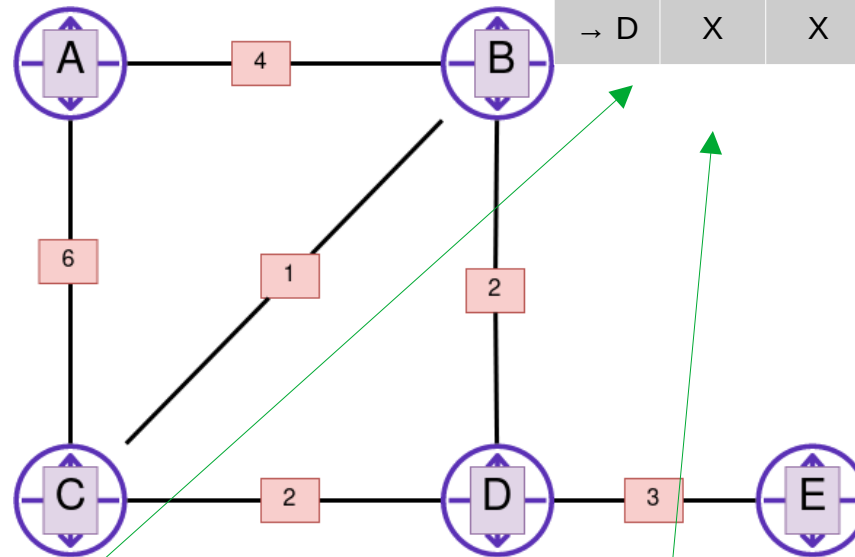
D(0)	v-B	v-C	v-E	DV
→ B	2	X	X	2
→ C	X	2	X	2
→ E	X	X	3	3

t=1: Informationen werden von den Knoten in ihre Tabelle eingearbeitet

Knoten B

A(0)	v-C	v-B	DV
→ B	X	4	4
→ C	6	X	6

B(0)	v-A	v-C	v-D	DV
→ A	4	X	X	4
→ C	X	1	X	1
→ D	X	X	2	2



Übung: Erstelle B(1)

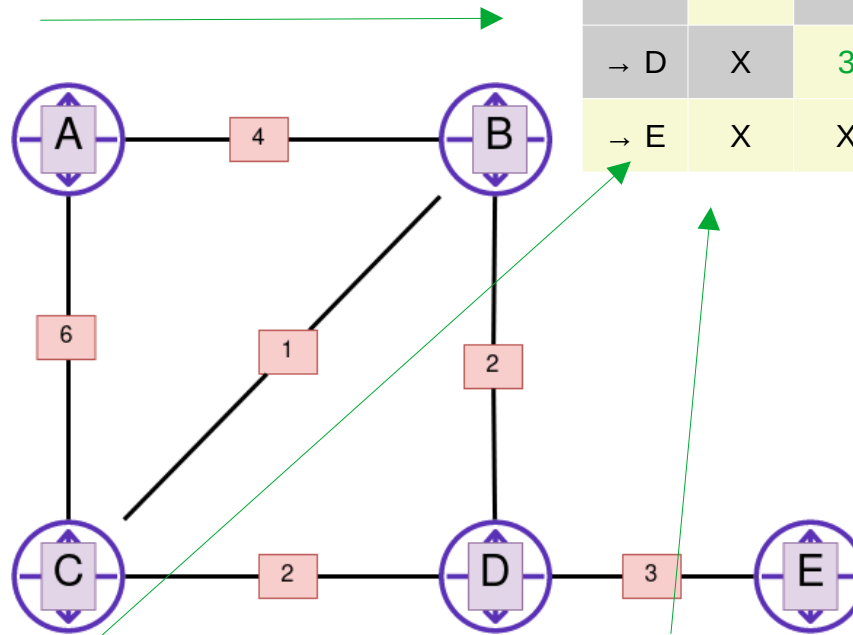
C(0)	v-A	v-B	v-D	DV
→ A	6	X	X	6
→ B	X	1	X	1
→ D	X	X	2	2

D(0)	v-B	v-C	v-E	DV
→ B	2	X	X	2
→ C	X	2	X	2
→ E	X	X	3	3

t=1: Informationen werden von den Knoten in ihre Tabelle eingearbeitet

Knoten B

A(0)	v-C	v-B	DV
→ B	X	4	4
→ C	6	X	6



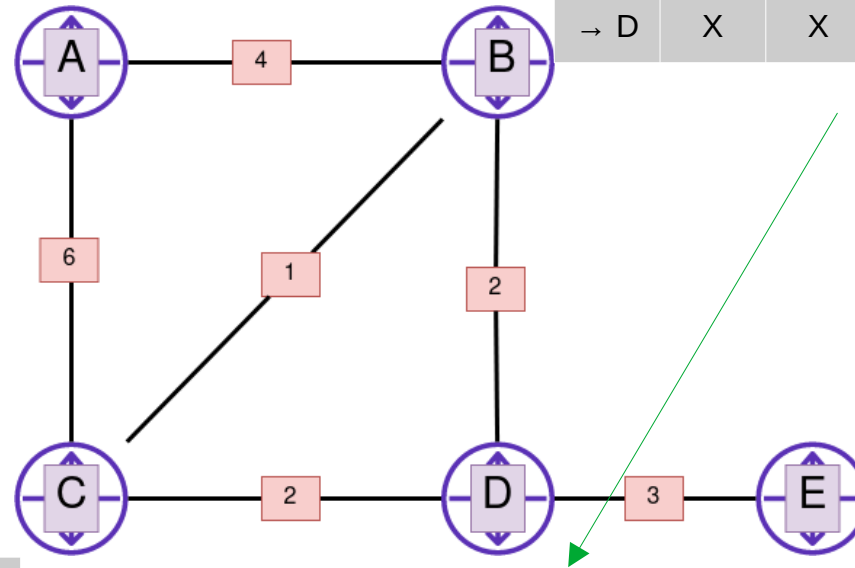
B(1)	v-A	v-C	v-D	DV
→ A	4	7	X	3
→ C	10	2	4	2
→ D	X	3	2	2
→ E	X	X	5	5

C(0)	v-A	v-B	v-D	DV
→ A	6	X	X	6
→ B	X	1	X	1
→ D	X	X	2	2

D(0)	v-B	v-C	v-E	DV
→ B	2	X	X	2
→ C	X	2	X	2
→ E	X	X	3	3

t=1: Informationen werden von den Knoten in ihre Tabelle eingearbeitet
Knoten D

B(0)	v-A	v-C	v-D	DV
→ A	4	X	X	4
→ C	X	1	X	1
→ D	X	X	2	2

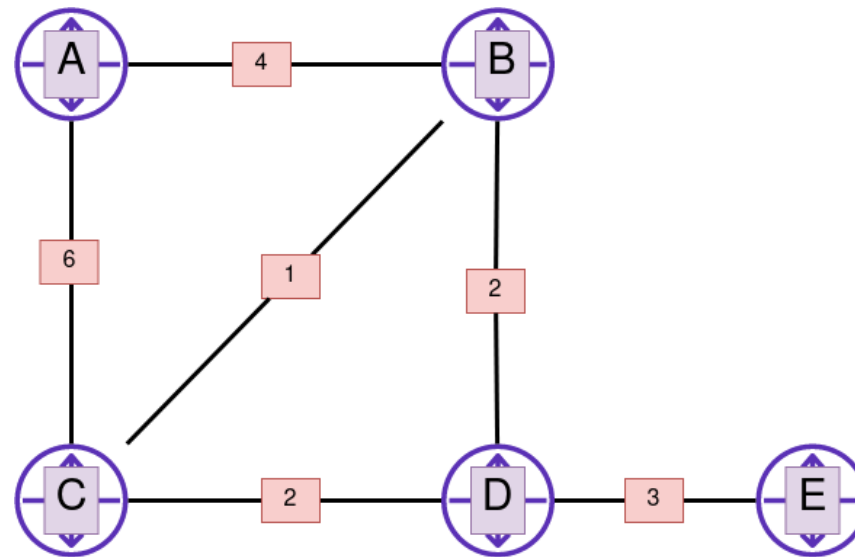


E(0)	v-D	DV
→ D	3	3

C(0)	v-A	v-B	v-D	DV
→ A	6	X	X	6
→ B	X	1	X	1
→ D	X	X	2	2

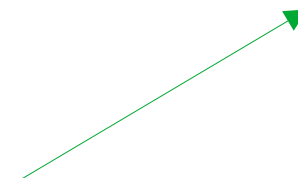
D(1)	v-B	v-C	v-E	DV
→ A	6	8	X	6
→ B	2	4	X	2
→ C	3	2	X	2
→ E	X	X	3	3

t=1: Informationen werden von den Knoten in ihre Tabelle eingearbeitet
Knoten E



E(1)	v-D	DV
→ D	3	3
→ B	5	5
→ C	5	5

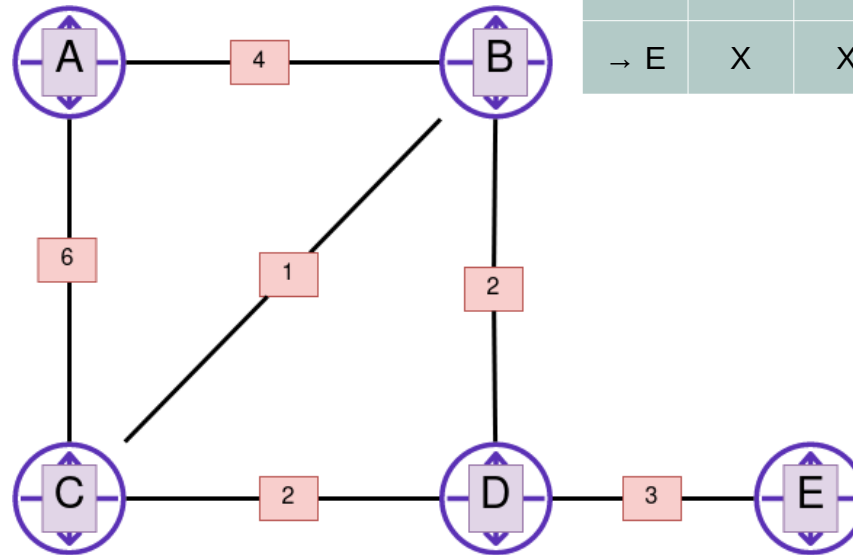
D(0)	v-B	v-C	v-E	DV
→ B	2	X	X	2
→ C	X	2	X	2
→ E	X	X	3	3



t=1: Snapshot nach dem Austausch...

A(1)	v-C	v-B	DV
→ B	8	4	4
→ C	6	5	5
→ D	8	6	6

B(1)	v-A	v-C	v-D	DV
→ A	4	7	X	3
→ C	10	2	4	2
→ D	X	3	2	2
→ E	X	X	5	5



E(1)	v-D	DV
→ D	3	3
→ B	5	5
→ C	5	5

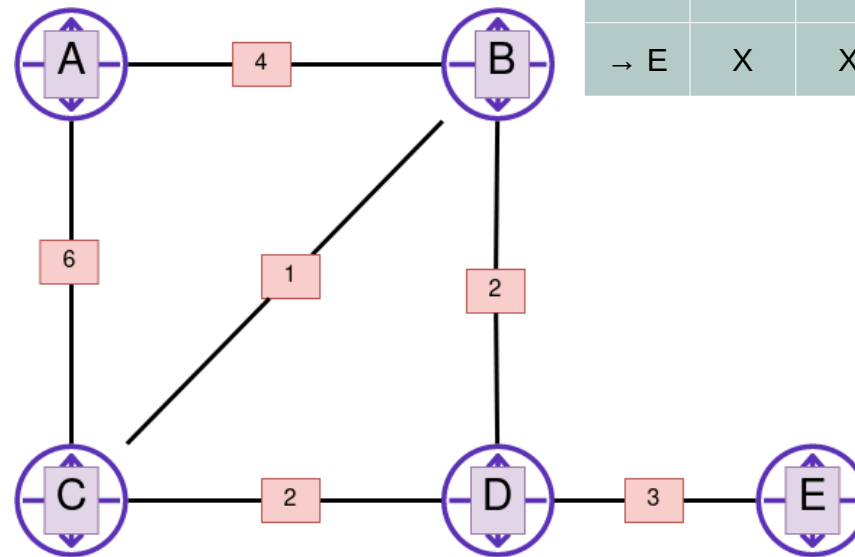
C(1)	v-A	v-B	v-D	DV
→ A	6	5	X	5
→ B	10	1	4	1
→ D	X	3	2	2
→ E	X	X	5	5

D(1)	v-B	v-C	v-E	DV
→ A	6	8	X	6
→ B	2	4	X	2
→ C	3	2	X	2
→ E	X	X	3	3

t=2: A(2)

A(1)	v-C	v-B	DV
→ B	8	4	4
→ C	6	5	5
→ D	8	6	6
→ E	11	9	9

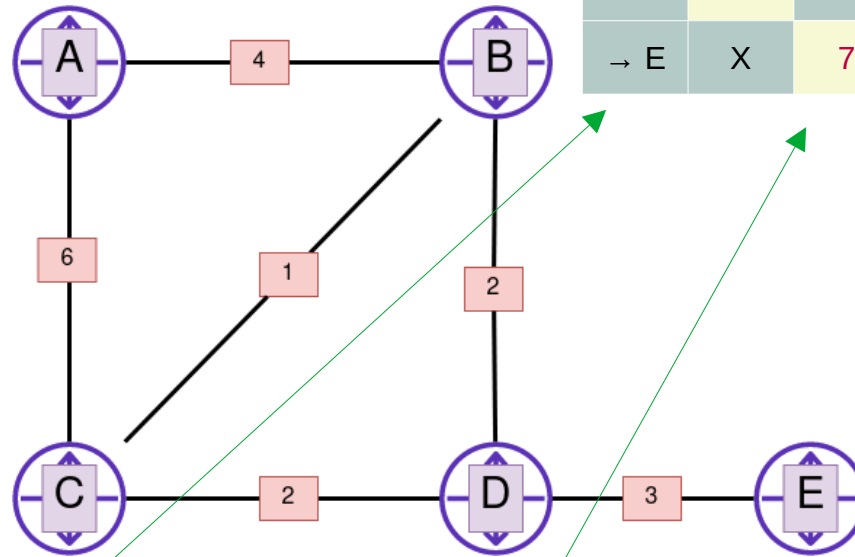
B(1)	v-A	v-C	v-D	DV
→ A	4	7	X	3
→ C	10	2	4	2
→ D	X	3	2	2
→ E	X	X	5	5



C(1)	v-A	v-B	v-D	DV
→ A	6	5	X	5
→ B	10	1	4	1
→ D	X	3	2	2
→ E	X	X	5	5

t=2: B(2)

A(1)	v-C	v-B	DV
→ B	8	4	4
→ C	6	5	5
→ D	8	6	6



B(1)	v-A	v-C	v-D	DV
→ A	4	7	8	3
→ C	10	2	4	2
→ D	10	3	2	2
→ E	X	7	5	5

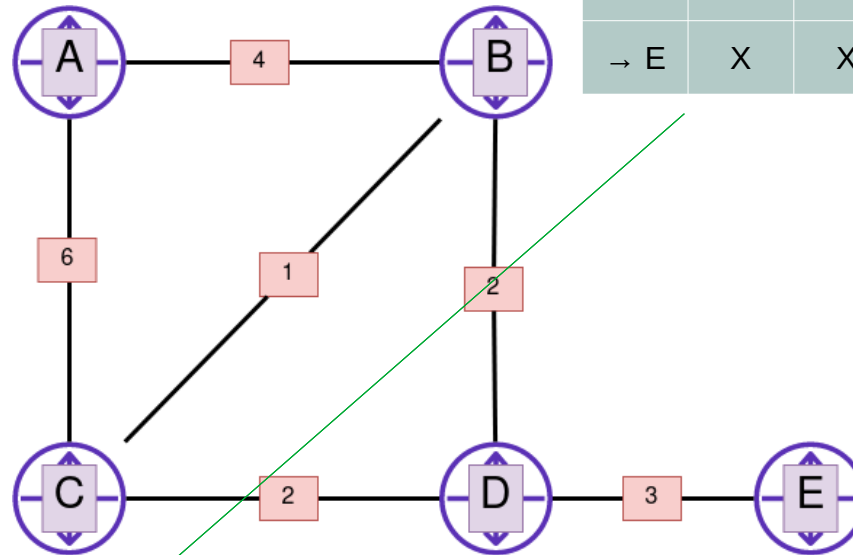
C(1)	v-A	v-B	v-D	DV
→ A	6	5	X	5
→ B	10	1	4	1
→ D	X	3	2	2
→ E	X	X	5	5

D(1)	v-B	v-C	v-E	DV
→ A	6	8	X	6
→ B	2	4	X	2
→ C	3	2	X	2
→ E	X	X	3	3

t=2: C(2)

A(1)	v-C	v-B	DV
→ B	8	4	4
→ C	6	5	5
→ D	8	6	6

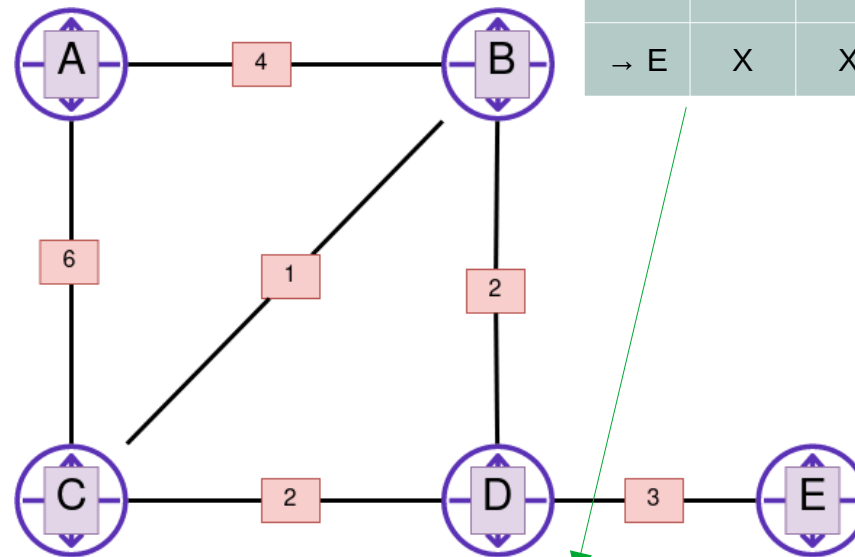
B(1)	v-A	v-C	v-D	DV
→ A	4	7	X	3
→ C	10	2	4	2
→ D	X	3	2	2
→ E	X	X	5	5



C(1)	v-A	v-B	v-D	DV
→ A	6	5	8	5
→ B	10	1	4	1
→ D	12	3	2	2
→ E	X	6	5	5

D(1)	v-B	v-C	v-E	DV
→ A	6	8	X	6
→ B	2	4	X	2
→ C	3	2	X	2
→ E	X	X	3	3

t=2: D(2)



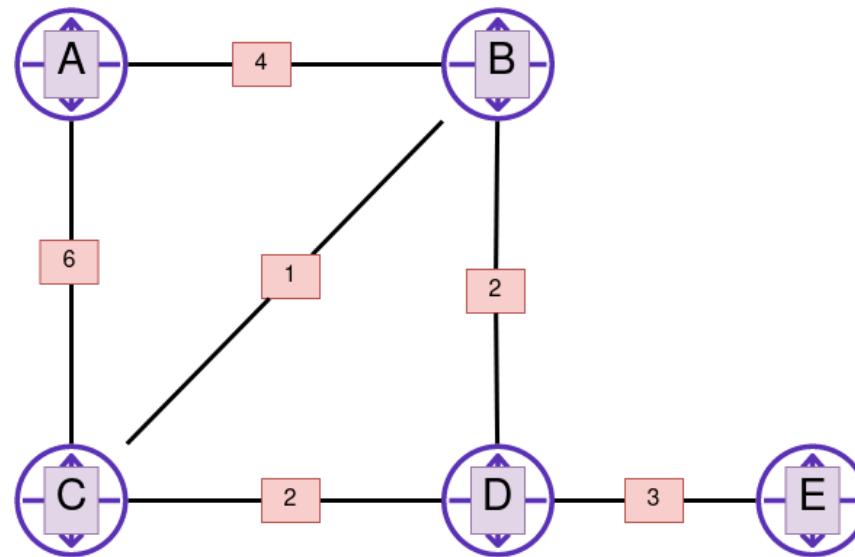
B(1)	v-A	v-C	v-D	DV
→ A	4	7	X	3
→ C	10	2	4	2
→ D	X	3	2	2
→ E	X	X	5	5

E(1)	v-D	DV
→ D	3	3
→ B	5	5
→ C	5	5

C(1)	v-A	v-B	v-D	DV
→ A	6	5	X	5
→ B	10	1	4	1
→ D	X	3	2	2
→ E	X	X	5	5

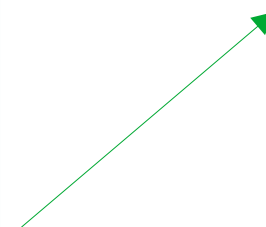
D(1)	v-B	v-C	v-E	DV
→ A	6	8	X	6
→ B	2	4	8	2
→ C	3	2	8	2
→ E	7	7	3	3

t=2: E(2)



E(1)	v-D	DV
→ D	3	3
→ B	5	5
→ C	5	5
→ A	9	9

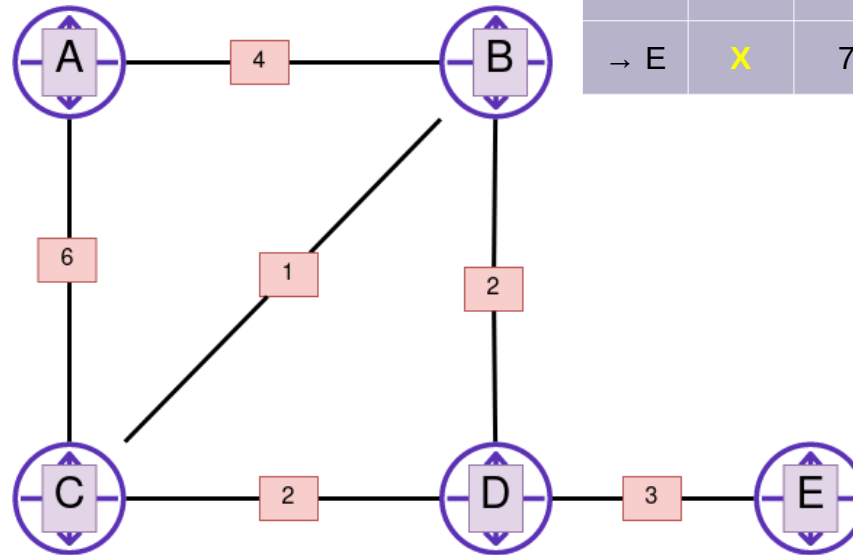
D(1)	v-B	v-C	v-E	DV
→ A	6	8	X	6
→ B	2	4	X	2
→ C	3	2	X	2
→ E	X	X	3	3



t=2: Nach dem Austausch aller Infos

A(1)	v-C	v-B	DV
→ B	8	4	4
→ C	6	5	5
→ D	8	6	6
→ E	11	9	9

B(1)	v-A	v-C	v-D	DV
→ A	4	7	8	3
→ C	10	2	4	2
→ D	10	3	2	2
→ E	X	7	5	5



E(1)	v-D	DV
→ D	3	3
→ B	5	5
→ C	5	5
→ A	9	9

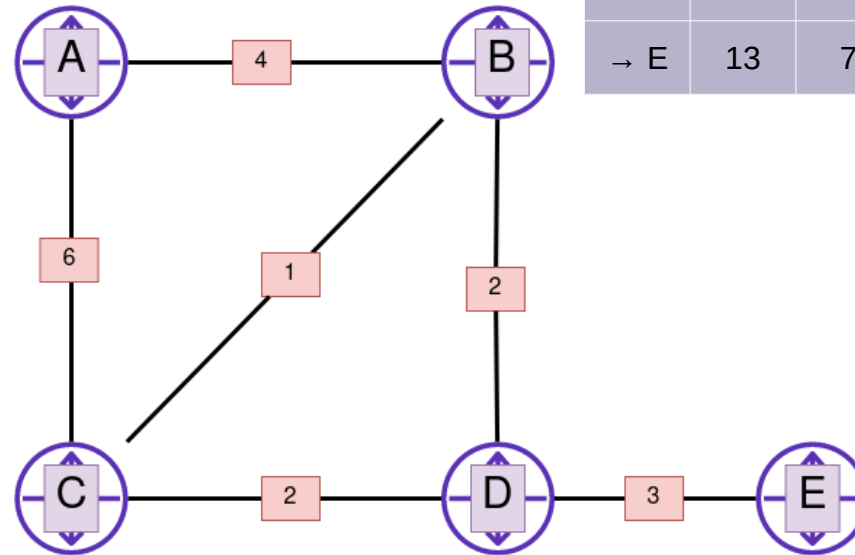
C(1)	v-A	v-B	v-D	DV
→ A	6	5	8	5
→ B	10	1	4	1
→ D	12	3	2	2
→ E	X	6	5	5

D(1)	v-B	v-C	v-E	DV
→ A	6	8	X	6
→ B	2	4	8	2
→ C	3	2	8	2
→ E	7	7	3	3

t=3: Nach dem Austausch aller Infos

A(1)	v-C	v-B	DV
→ B	8	4	4
→ C	6	5	5
→ D	8	6	6
→ E	11	9	9

B(1)	v-A	v-C	v-D	DV
→ A	4	7	8	3
→ C	10	2	4	2
→ D	10	3	2	2
→ E	13	7	5	5



E(1)	v-D	DV
→ D	3	3
→ B	5	5
→ C	5	5
→ A	9	9

C(1)	v-A	v-B	v-D	DV
→ A	6	5	8	5
→ B	10	1	4	1
→ D	12	3	2	2
→ E	X	6	5	5

D(1)	v-B	v-C	v-E	DV
→ A	6	8	X	6
→ B	2	4	8	2
→ C	3	2	8	2
→ E	7	7	3	3