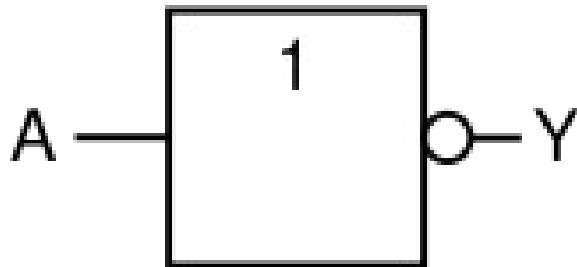


Bild von Recklessstudios auf Pixabay

Warum kann der Rechner eigentlich rechnen?

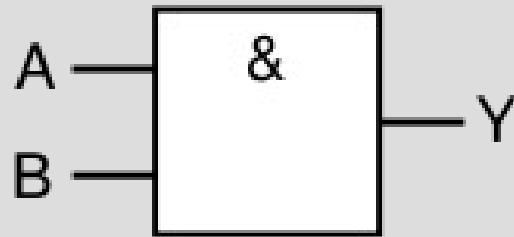
- Logische Schaltungen aus Transistoren nennt man „Gatter“ oder „logische Gatter“
- Das einfachste Gatter ist das NOT-Gatter
- Wenn bei A hohes Potential (high/H) anliegt, liegt bei Y kein Potential (low/L) an – und umgekehrt



A	Y
high	low
low	high

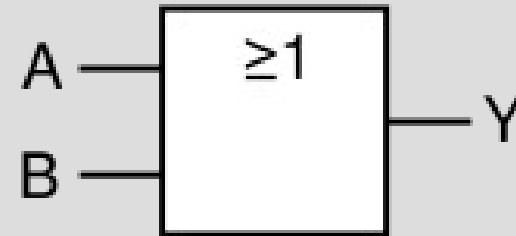
A	Y
1	0
0	1

Wertetabelle des NOT-Gatters.

Das **AND**-Gatter:

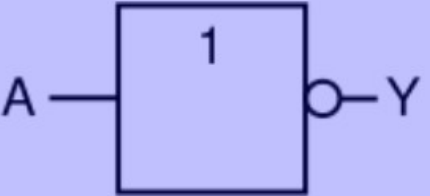
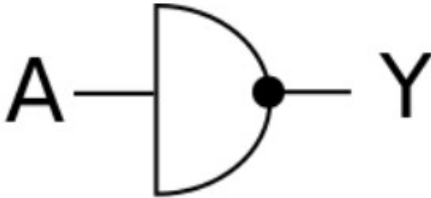
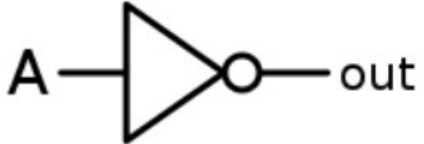

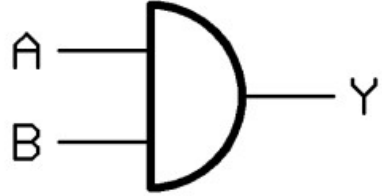

A	B	Y
0	0	0
0	1	0
1	0	0
1	1	1

Y ist 1, wenn **beide** Eingänge 1 sind

Das **OR**-Gatter:

A	B	Y
0	0	0
0	1	1
1	0	1
1	1	1

Y ist 1, wenn **mindestens ein** Eingang 1 ist

	IEC	DIN	ANSI
NOT			
AND			
OR	