

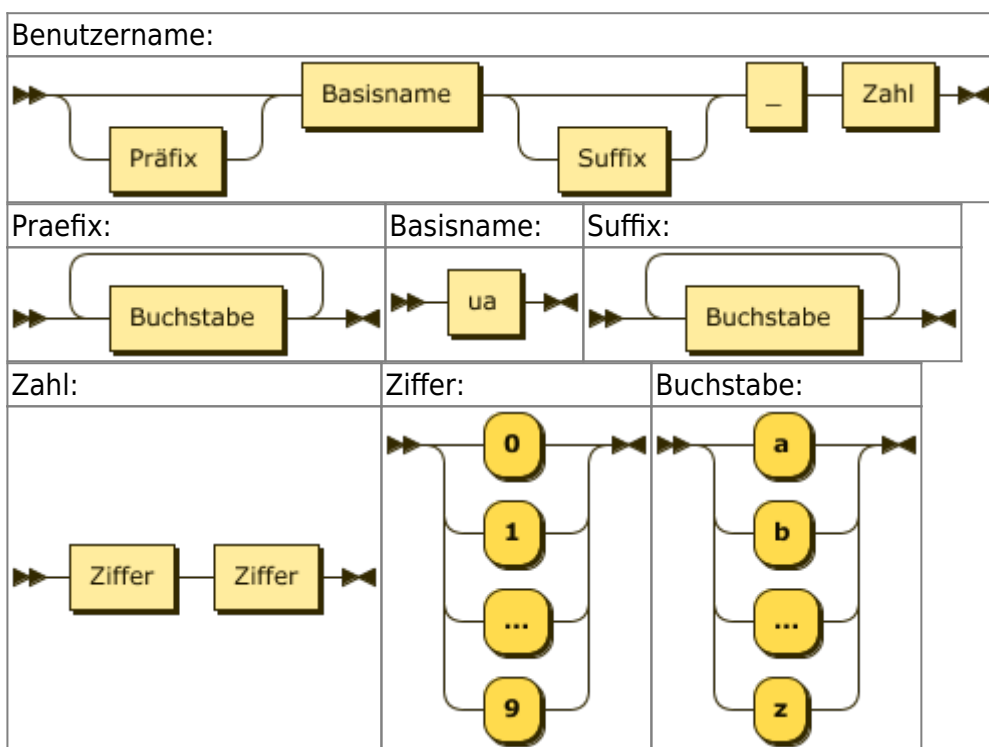
Benutzernamen

Eine Universität vergibt für ihre Studierenden Benutzernamen für den Netzwerkzugriff.



(A1)

Gültige Benutzernamen müssen dem folgenden Syntaxdiagramm genügen ("ua" für "User Account"):



(i) Erkläre, warum die folgenden Benutzernamen nicht vergeben werden können:

- hubertsua
- Aua_12
- useraccount_42
- ua25

(ii) Gib drei gültige Benutzernamen an.

(iii) Beschreibe den allgemeinen Aufbau aller gültigen Benutzernamen.

(iv) Das Admin-Team möchte künftig keine Benutzernamen mehr zulassen, die vor dem Unterstrich nur den Basisnamen ua stehen haben. Neue Benutzernamen sollen entweder ein Praefix haben oder ein Suffix, oder beides.

Passe das Syntaxdiagramm für "Benutzername" so an, dass diese Vorgaben erfüllt werden. Es reicht, wenn du die Teile zeichnest, die verändert werden müssen.

From:
<https://info-bw.de/> -

Permanent link:
<https://info-bw.de/faecher:informatik:oberstufe:automaten:uebungen:username:start?rev=1606497089>

Last update: **27.11.2020 17:11**

