

Eine einfache ALU

Rückblick

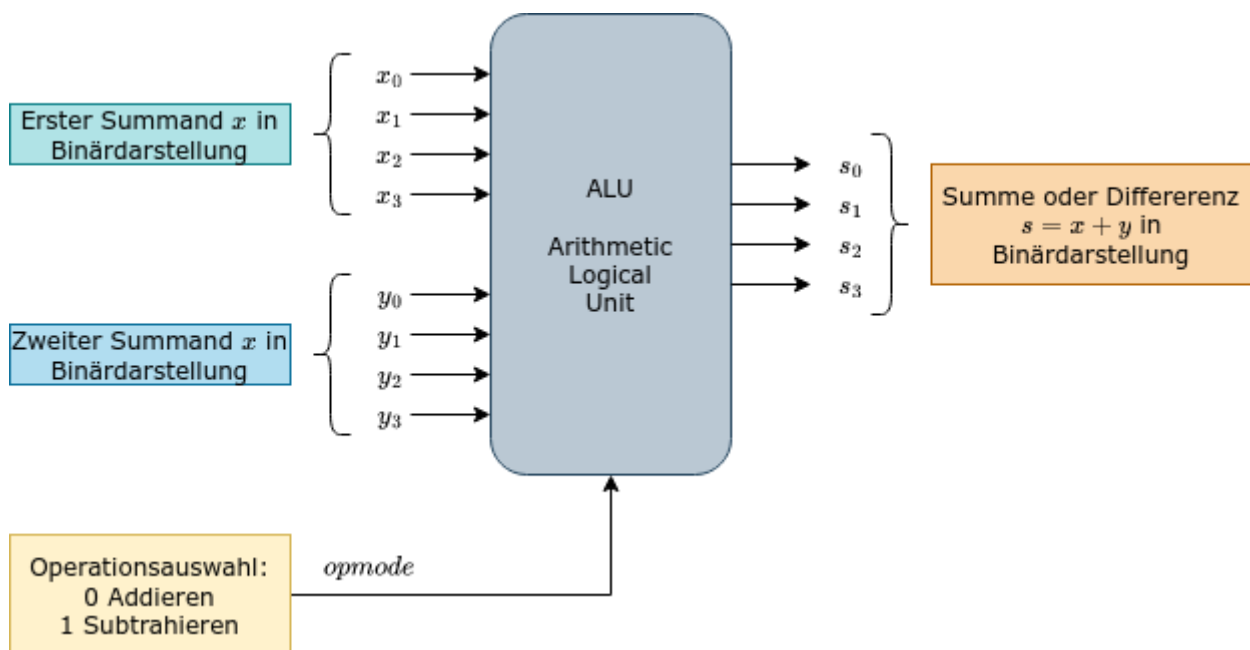
Aus den vorigen Kapiteln verfügen wir über Bauteile, die

- 4 Bit Zahlen addieren können
- 4 Bit Zahlen subtrahieren können



(A1)

Baue eine einfache ALU, die zwei 4 Bit-Zahlen als Eingabe erhält und über eine Steuerleitung und Multiplexer gesteuert werden kann, ob die Eingabe addiert oder subtrahiert werden sollen.



From:
<https://info-bw.de/> -

Permanent link:
<https://info-bw.de/faecher:informatik:oberstufe:techinf:logikschaltungen:digitaltechnik:addierer:alu:start?rev=1666857062>

Last update: 27.10.2022 07:51

