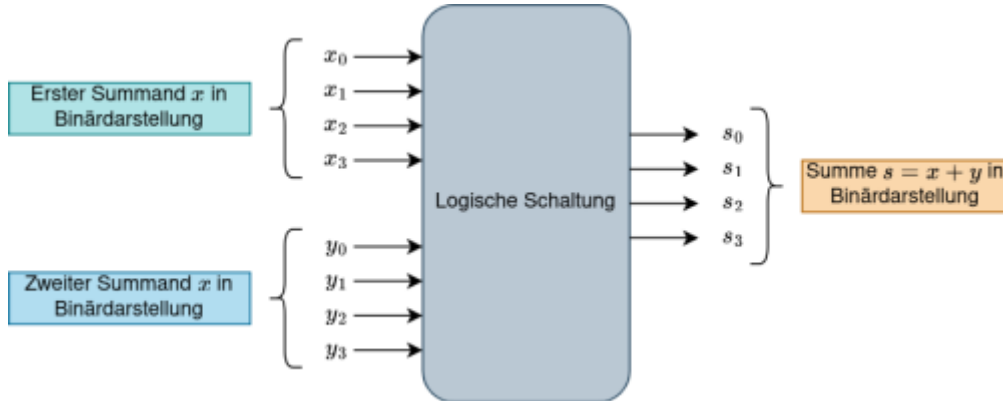


Mehrstellige Addition

Bislang haben wir lediglich zwei einstellige Binärzahlen addiert, wir wollten aber eine Schaltung der folgenden Art entwerfen - in diesem Beispiel werden zwei vierstellige Binärzahlen addiert:



Carry-Ripple-Addierer

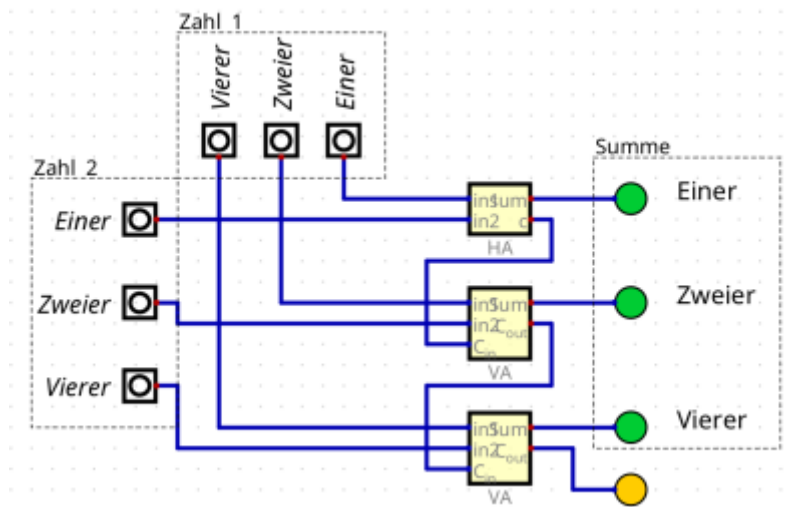


(A1)

[Lade das Beispiel](#)

mehrstellige_addition.zip

herunter und öffne es.



From:
<https://info-bw.de/> -

Permanent link:
<https://info-bw.de/faecher:informatik:oberstufe:techinf:logikschaltungen:digitaltechnik:addierer:mehrstellig:start?rev=1666546042>

Last update: **23.10.2022 17:27**

