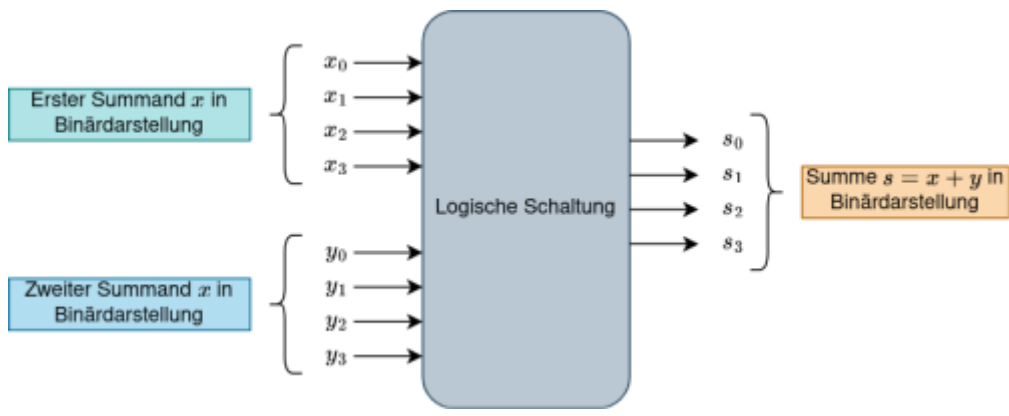


Mehrstellige Addition

Bislang haben wir lediglich zwei einstellige Binärzahlen addiert, wir wollten aber eine Schaltung der folgenden Art entwerfen - in diesem Beispiel werden zwei vierstellige Binärzahlen addiert:



Carry-Ripple-Addierer

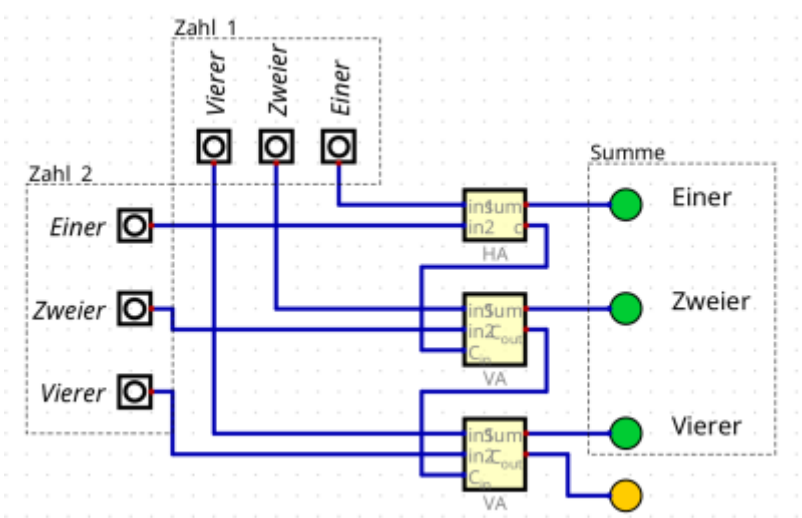


(A1)

[Lade das Beispiel](#)

mehrstellige_addition.zip

herunter und öffne es.



- Teste die Schaltung in der Simulation. Überprüfe die korrekte Funktion.
- Beschreibe, was die Schaltung "tut". Welche Funktion hat die gelbe LED?

From:
<https://info-bw.de/> -

Permanent link:
<https://info-bw.de/faecher:informatik:oberstufe:techinf:logikschaltungen:digitaltechnik:addierer:mehrstellig:start?rev=1666546126>

Last update: **23.10.2022 17:28**

