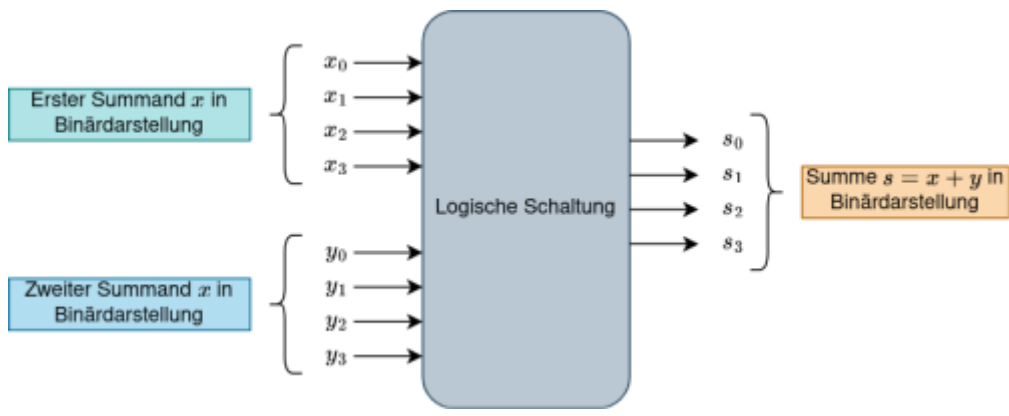


Mehrstellige Addition

Bislang haben wir lediglich zwei einstellige Binärzahlen addiert, wir wollten aber eine Schaltung der folgenden Art entwerfen - in diesem Beispiel werden zwei vierstellige Binärzahlen addiert:



Carry-Ripple-Addierer

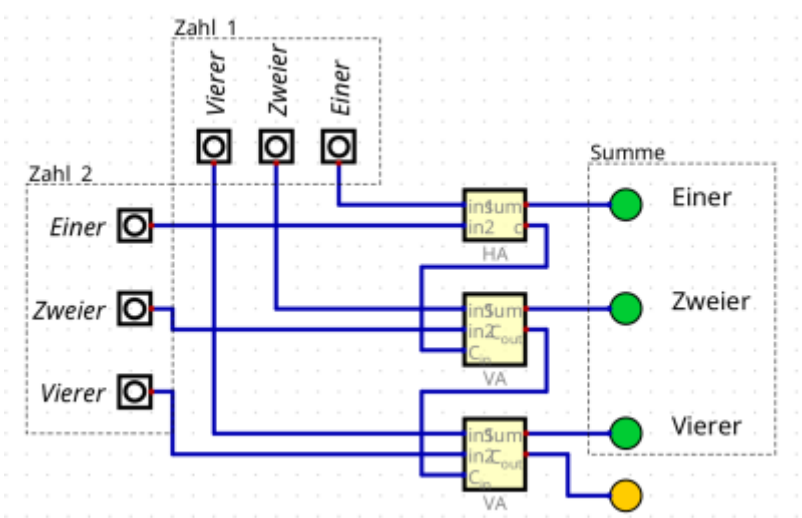


(A1)

[Lade das Beispiel](#)

mehrstellige_addition.zip

herunter und öffne es.



- Teste die Schaltung in der Simulation. Überprüfe die korrekte Funktion.
- Beschreibe, was die Schaltung "tut". Welche Funktion hat die gelbe LED?



(A1)

Erweitere die Schaltung auf 4- und 5 Stellige Binärzahlen. Beschreibe das Funktionsprinzip in eigenen Worten. Diese Art von Addierer heißt auch "Carry-Ripple-Addierer" (carry = Übertrag, ripple = Welle) - kannst du erklären, warum?

From:
<https://info-bw.de/> -

Permanent link:
<https://info-bw.de/faecher:informatik:oberstufe:techinf:logikschaltungen:digitaltechnik:addierer:mehrstellig:start?rev=1666546311>

Last update: **23.10.2022 17:31**

