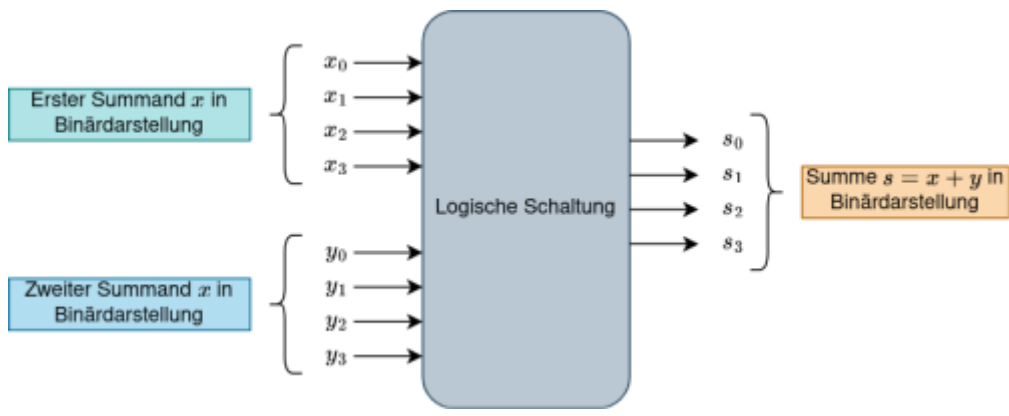


Mehrstellige Addition

Bislang haben wir lediglich zwei einstellige Binärzahlen addiert, wir wollten aber eine Schaltung der folgenden Art entwerfen - in diesem Beispiel werden zwei vierstellige Binärzahlen addiert:



Carry-Ripple-Addierer

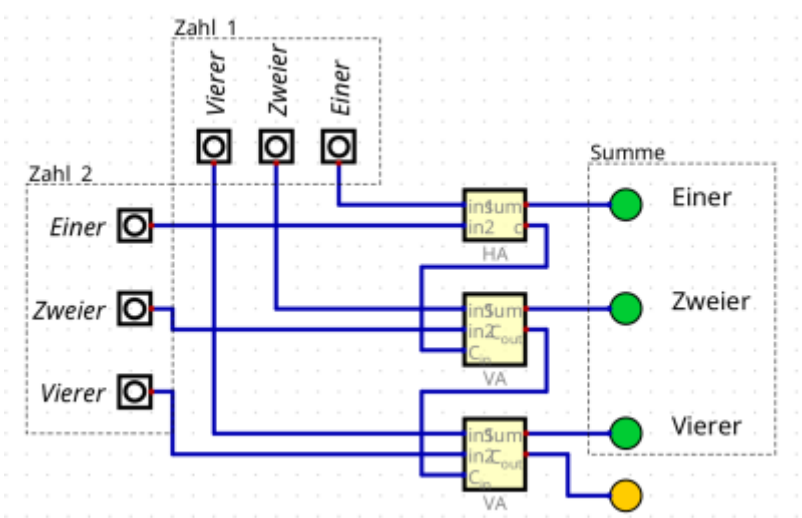


(A1)

[Lade das Beispiel](#)

mehrstellige_addition.zip

herunter und öffne es.



- Teste die Schaltung in der Simulation. Überprüfe die korrekte Funktion.
- Beschreibe, was die Schaltung "tut". Welche Funktion hat die gelbe LED?



(A2)

- Erweitere die Schaltung auf 4- und 5 Stellige Binärzahlen.
 - Beschreibe das Funktionsprinzip in eigenen Worten. Diese Art von Addierer heißt auch "Carry-Ripple-Addierer" (carry = Übertrag, ripple = Welle) - kannst du erklären, warum?
-



(A3)*

Für Fortgeschrittene: Konstruiere eine Multiplikations-Schaltung, die zwei 4-Bit-Zahlen miteinander multipliziert.

- Wie viele Bits braucht man dann für das Ergebnis?
- Erwinnere sich daran, wie in der Grundschule schriftlich multipliziert wurde. Wie kann man das Verfahren auf Binärzahlen übertragen?

From:
<https://info-bw.de/> -

Permanent link:
<https://info-bw.de/faecher:informatik:oberstufe:techinf:logikschaltungen:digitaltechnik:addierer:mehrstellig:start?rev=1666546710>

Last update: 23.10.2022 17:38

