

# Merkkarte: Halb- und Volladdierer

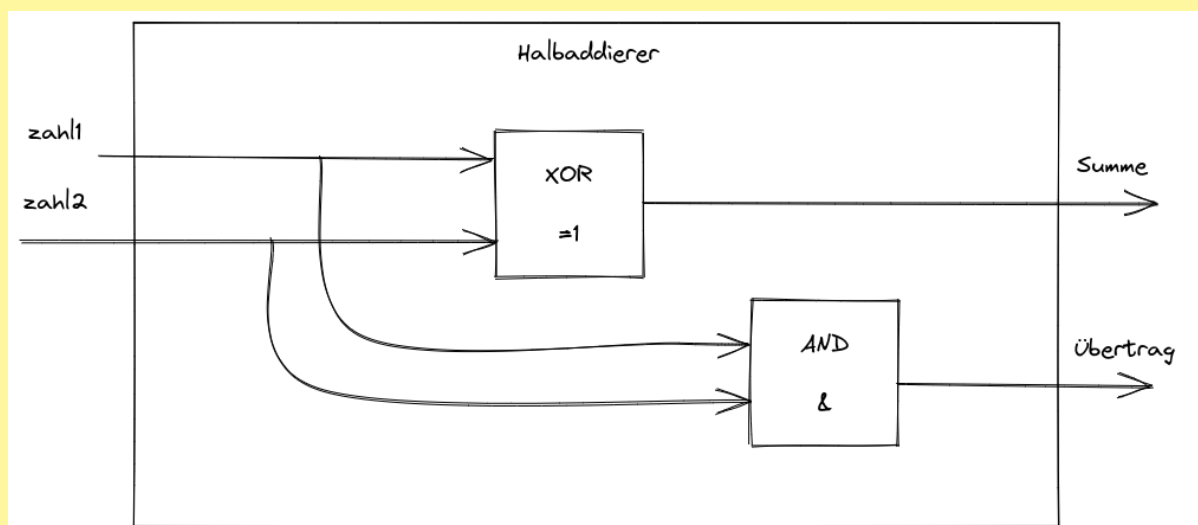
**Halbaddierer** und **Volladdierer** sind logische Schaltungen die **zwei einstellige Binärzahlen** addieren können. Der Halbaddierer kann dabei nicht berücksichtigen, ob bei einer vorhergehenden einstelligen Addition ein Übertrag entstanden ist, ein Volladdierer kann dies.

## Halbaddierer

Ein **Halbaddierer** hat zwei Eingänge und zwei Ausgänge: Für jeden Summanden einen Eingang, einen Ausgang für die Summe, einen Ausgang für den Übertrag.

- Die Summe wird dabei durch die logische Operation XOR (exklusives oder) der Eingänge ermittelt
- Der Übertrag wird durch ein logisches UND der beiden Eingänge ermittelt

Das **Schaltbild eines Halbaddierers** sieht wie folgt aus:



From:  
<https://info-bw.de/> -

Permanent link:  
<https://info-bw.de/faecher:informatik:oberstufe:techinf:logikschaltungen:digitaltechnik:addierer:merkkarte:start?rev=1666543428>

Last update: 23.10.2022 16:43

