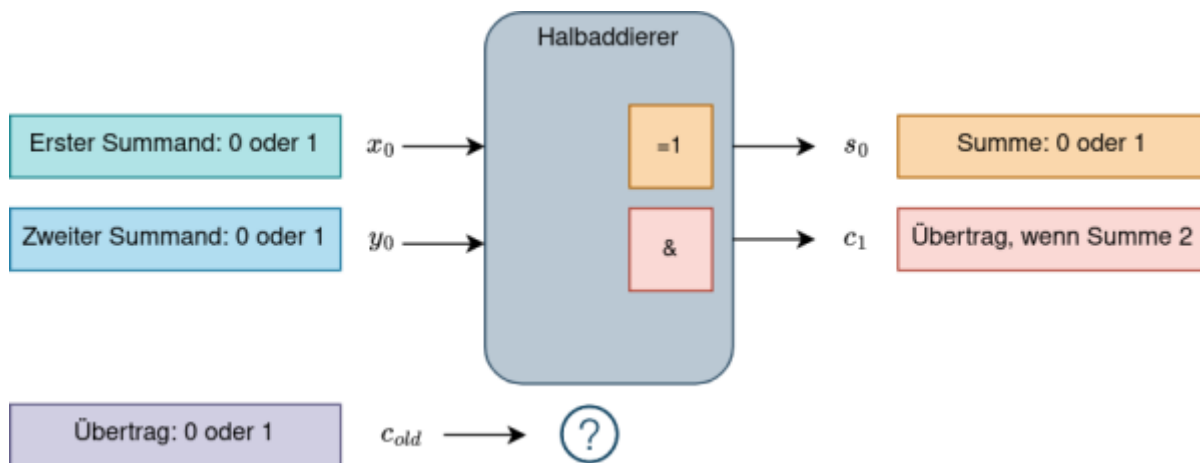


Volladdierer

Alte Überträge

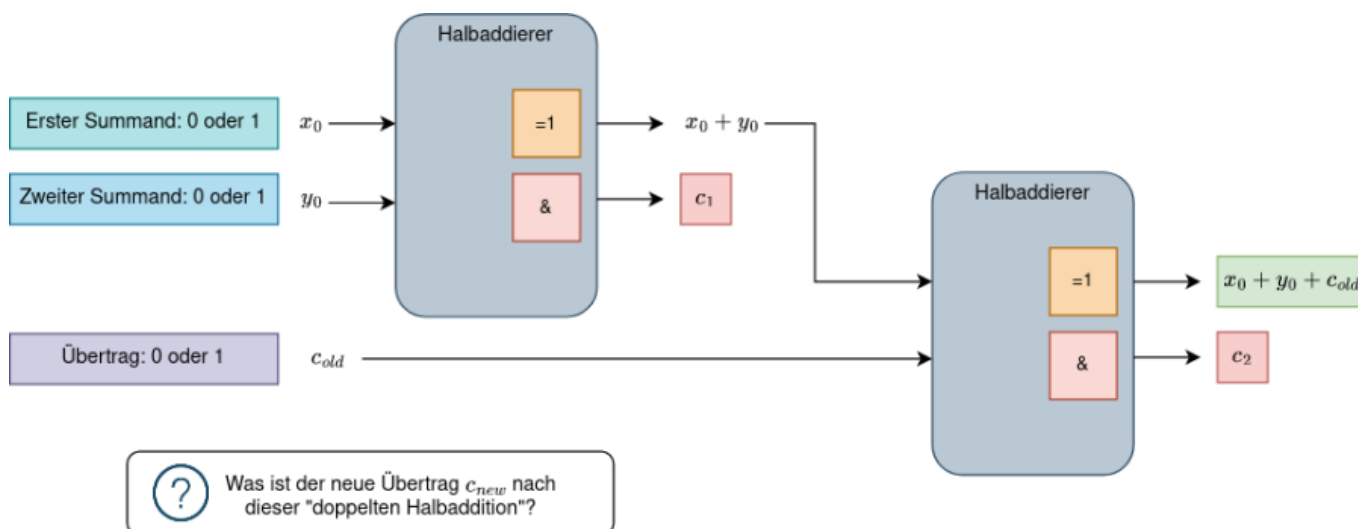
Wir können mit Hilfe des [Halbaddierers](#) zwei 1-Bit-Zahlen addieren, wenn bei der Addition kein Übertrag zu berücksichtigen ist.

Frage: Was ist zu tun, wenn wir einen "alten" Übertrag c_{old} berücksichtigen müssen?



Halbaddierer hintereinander

Eine erste Idee wäre nun, einfach das Ergebnis der ersten Addition und den "alten" Übertrag c_{old} als Eingabe für einen weiteren Halbaddierer zu verwenden. Dabei kann aber bereits bei der Addition von x_0 und y_0 ein weiterer Übertrag c_1 entstehen, ebenso wie bei der Addition von $x_0+y_0+c_{old}$ ein Übertrag c_2 entstehen kann:



Um diese Situation genauer zu untersuchen, notieren wir in einer Tabelle alle möglichen Werte für x_0 , y_0 und c_{old} und überlegen uns, was das für c_1 sowie c_2 bedeutet. Außerdem überlegen wir uns, was bei

korrekter Rechnung der neue Übertrag c_{new} sein müsste.



(A1)

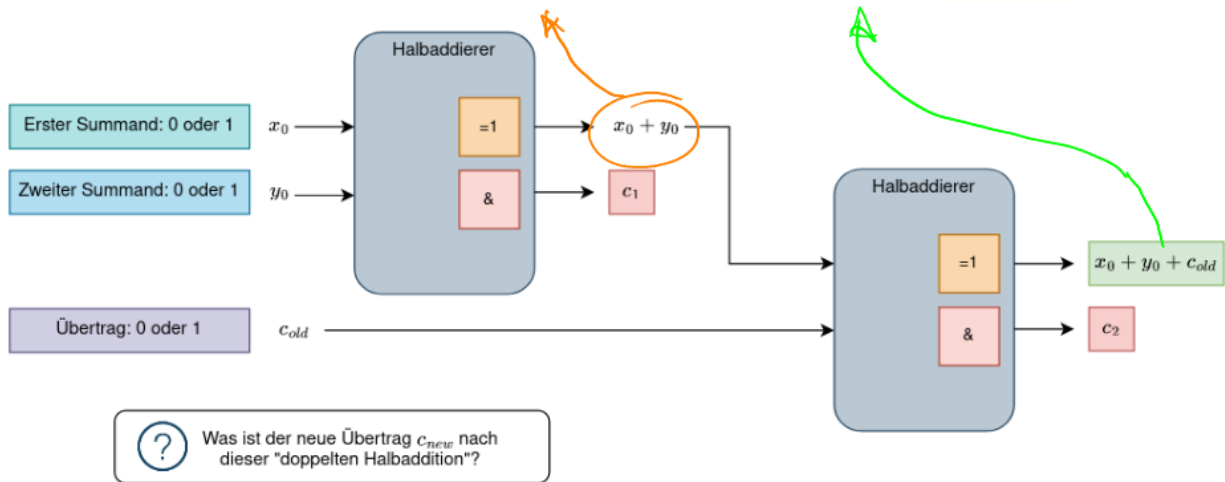
Vervollständige die folgende Tabelle. Die Bezeichnungen beziehen sich dabei auf die Skizze der beiden hintereinandergeschalteten Halbaddierer oben [ODS PDF](#).

- Fülle zunächst alle Felder mit Ausnahme der letzten Spalte für c_{new} aus.
- Welche Spalten bestimmen den Übertrag der "Gesamtschaltung"?
- Welcher Fall tritt für diese Spalten niemals auf?

x_0	y_0	c_{old}	x_0+y_0	c_1	$(x_0+y_0)+c_{old}$	c_2	c_{new}
0	0	0					
0	0	1					
0	1	0					
0	1	1					
1	0	0					
1	0	1					
1	1	0					
1	1	1					

Hilfestellung

x_0	y_0	c_{old}	$x_0 + y_0$	c_1	$(x_0 + y_0) + c_{old}$	c_2	c_{new}
0	0	0	0	0	0	0	
0	0	1	0	0	1	0	
0	1	0	1	0	1	0	
0	1	1	1	0	0	1	
1	0	0	1	0	1	0	
1	0	1	1	0	0	1	
1	1	0	0	1	0	0	
1	1	1	0	1	1	0	



Es tritt niemals der Fall auf, dass sowohl c_1 als auch c_2 beide 1 sind.



(A2)

Erstelle eine Tabelle mit allen Möglichkeiten für c_1 , c_2 und c_{new} . Welche logische Operation hat diese Wertetabelle? Wie müssen bei einem **Volladdierer** also die Überträge der beiden Halbaddierer weiterverarbeitet werden um den korrekten Übertrag zu erhalten?

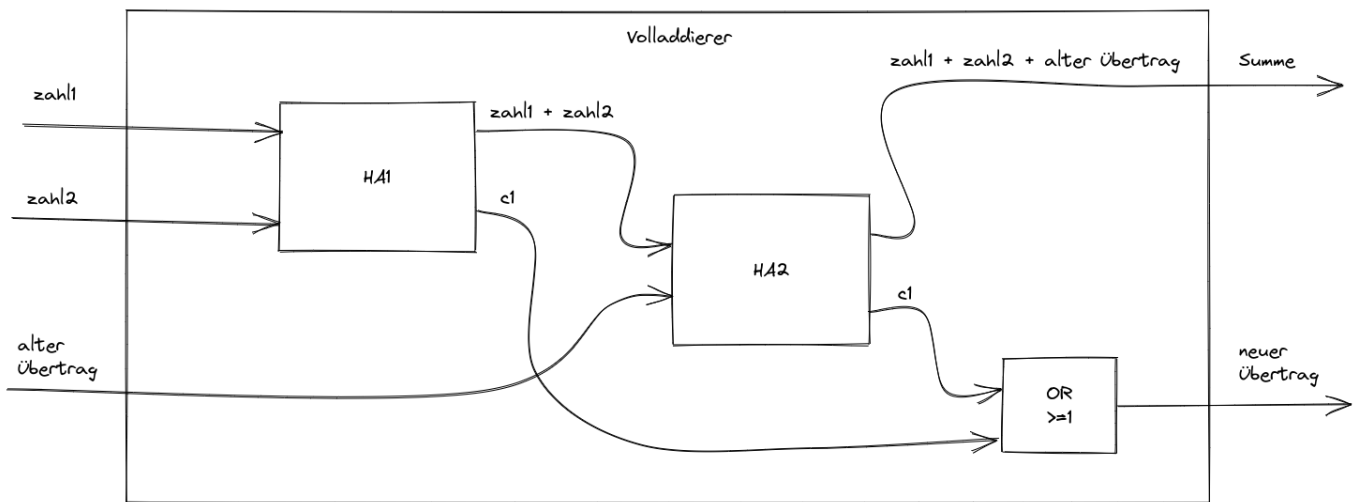
Skizziere die Vollständige Schaltung eines Volladdierers: Der **Volladdierer** hat drei Eingänge (Zahl 1, Zahl 2, alter Übertrag) und zwei Ausgänge (Summe, neuer Übertrag) und besteht aus **zwei Halbaddierern** und dem nötigen **Bauteil** für die **Bestimmung des neuen Übertrags**.

Hilfestellung

c_1	c_2	c_{new}
0	1	1
1	0	1
0	0	0

1 muss nicht berücksichtigt werden!

Lösung: Volladdierer

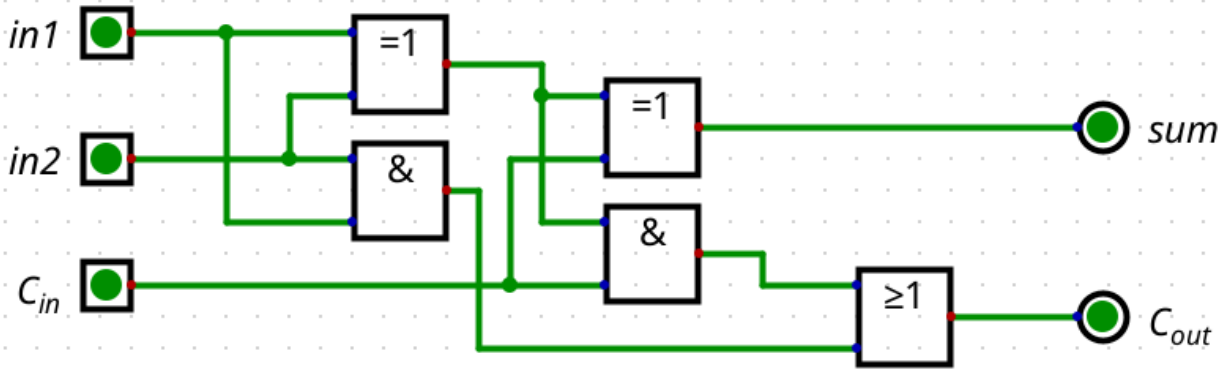


(A3)

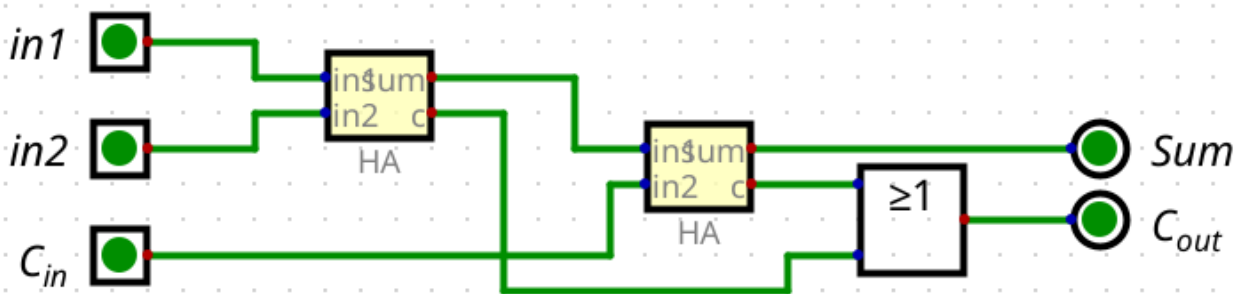
Erstelle einen Volladdierer in der Logiksimulation.

- (A) Aus elementaren Gattern (AND, OR, XOR)
- (B) Aus Halbaddierern und weiteren Gattern

Lösung A



Lösung B



From: <https://info-bw.de/> -

Permanent link: <https://info-bw.de/faecher:informatik:oberstufe:techinf:logikschaltungen:digitaltechnik:addierer:volladdierer:start?rev=1666542690>

Last update: 23.10.2022 16:31

