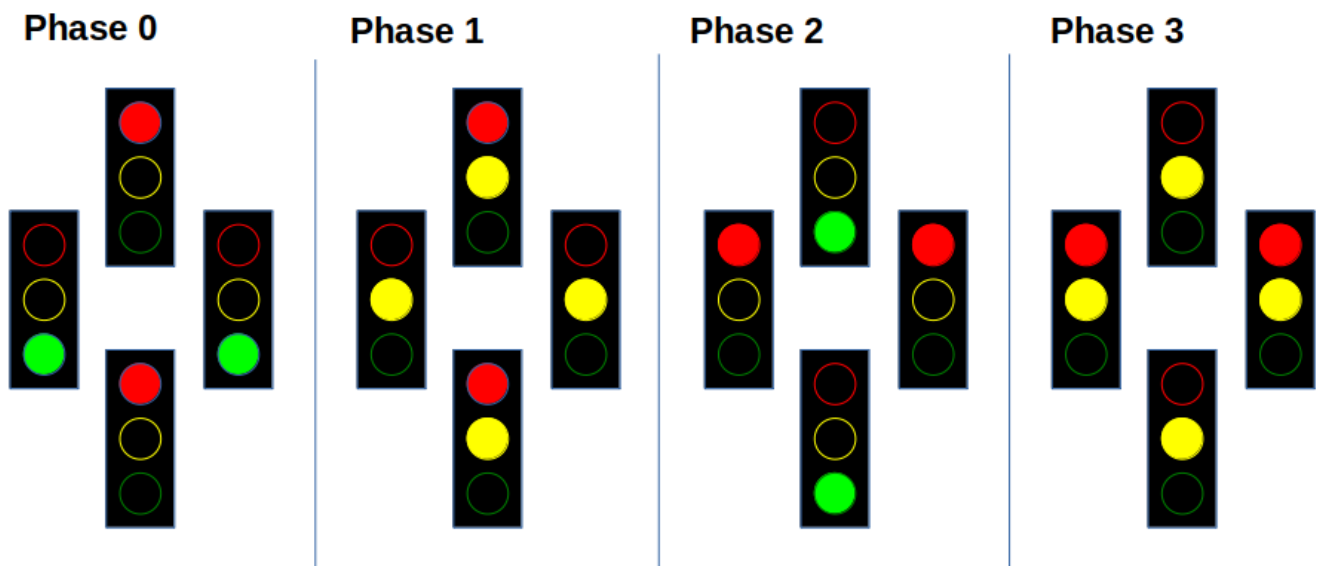


Ein praktisches Schaltungsproblem: Die Ampel

Es soll eine Ampelschaltung gesteuert werden. An jeder Einmündung einer Kreuzung steht eine Ampel, zu Demonstrationszwecken soll im Sekundentakt zwischen den folgenden Phasen geschaltet werden:



(A1)

Lade die

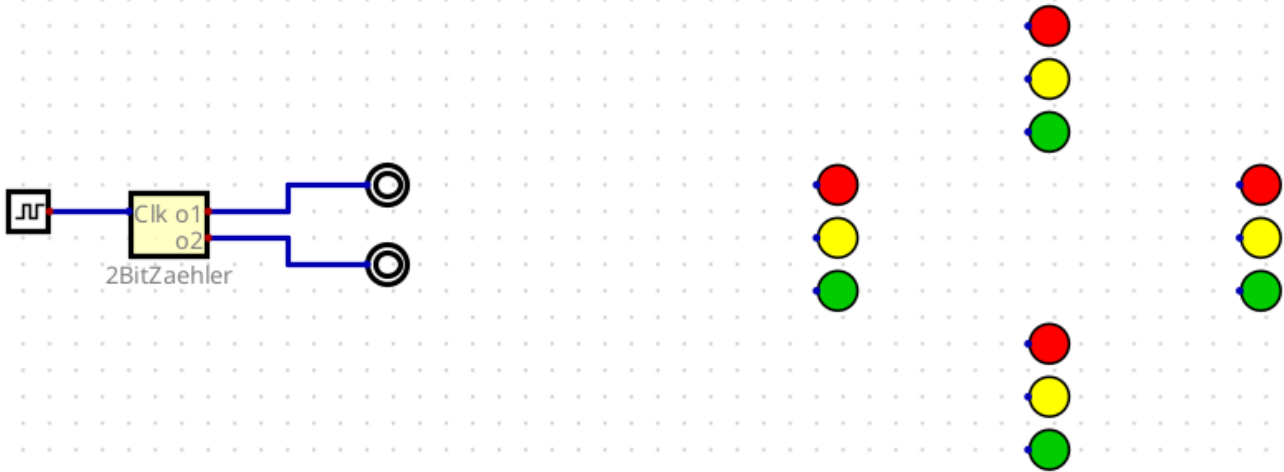
Vorlage für Digital

herunter und entpacke sie. Öffne die Datei `tagtgeber.dig` in Digital und finde heraus, was die dort enthaltene Schaltung macht. Was hat das mit den oben dargestellten Ampelphasen zu tun?



(A2)

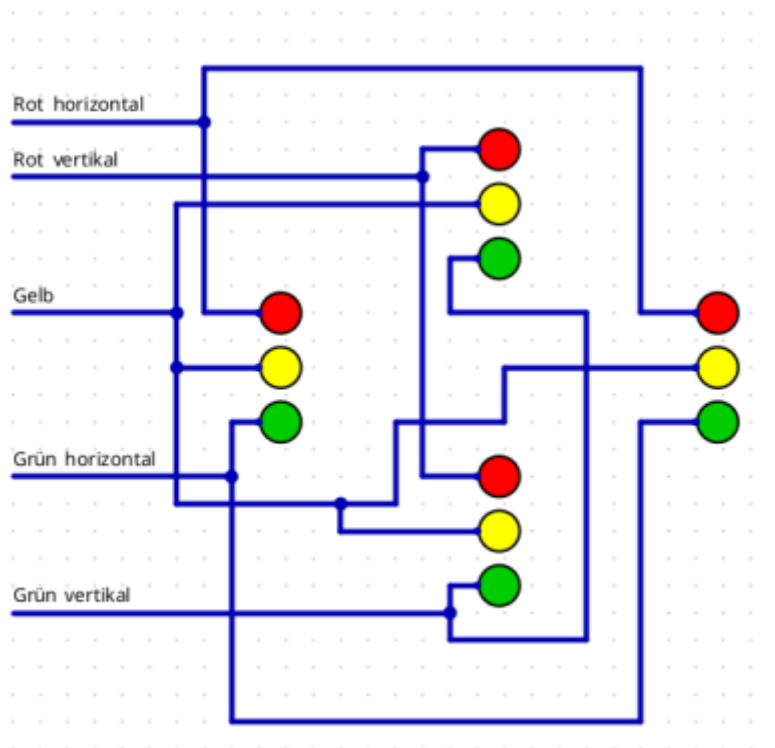
Öffne jetzt die Datei `ampel.dig`. Du siehst den Taktgeber und die 4 zu steuernden Ampeln.



Entwerfe nun die Ampelschaltung, die folgenden Schritte können dir dabei helfen:

(1) Welche Ampelleuchten leuchten stets gemeinsam? Verdrahte die Leuchten entsprechend.

Hilfestellung



From: <https://info-bw.de/> -

Permanent link: <https://info-bw.de/faecher:informatik:oberstufe:techinf:logikschaltungen:digitaltechnik:ampel:start?rev=1666021044>

Last update: 17.10.2022 15:37

