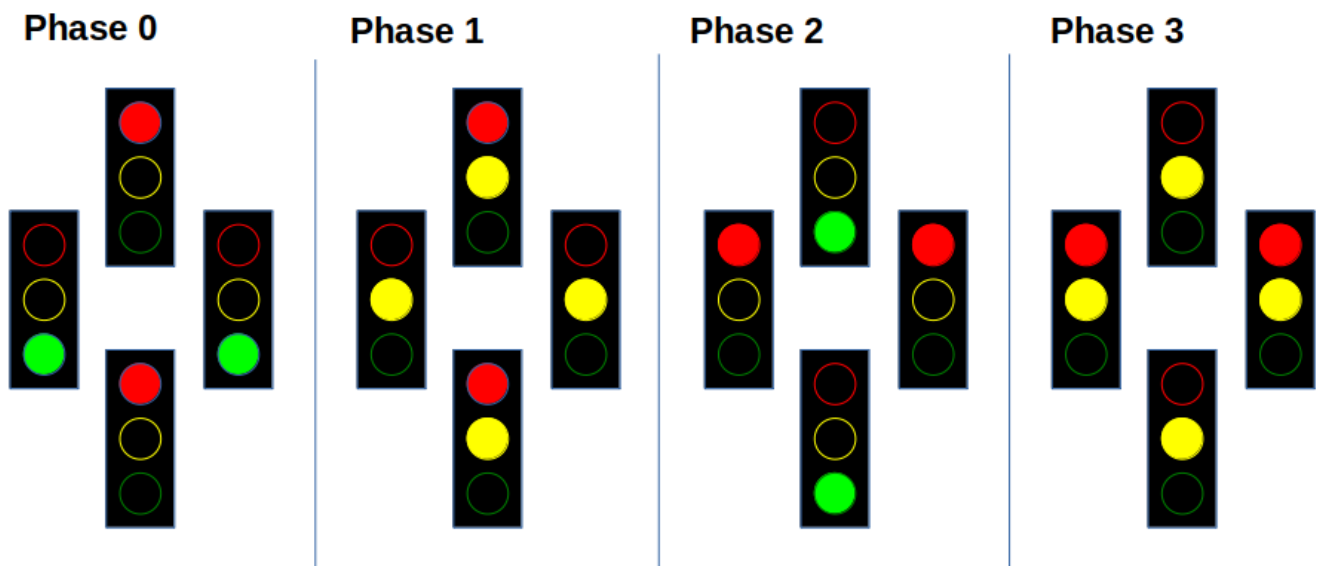



# Ein praktisches Schaltungsproblem: Die Ampel

Es soll eine Ampelschaltung gesteuert werden. An jeder Einmündung einer Kreuzung steht eine Ampel, zu Demonstrationszwecken soll im Sekundentakt zwischen den folgenden Phasen geschaltet werden:



 Lade zunächst die Vorlage für Digital herunter und entpacke sie.



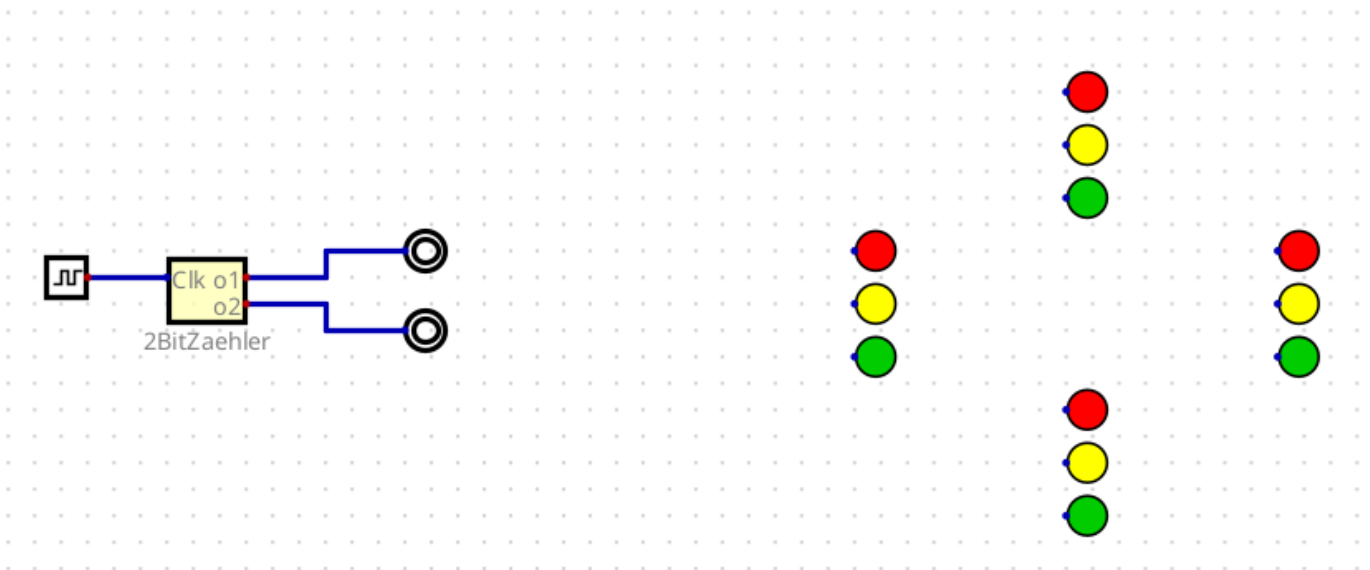
(A1)

Öffne die Datei tagtgeber.dig in Digital und finde heraus, was die dort enthaltene Schaltung macht. Was hat das mit den oben dargestellten Ampelphasen zu tun?



**(A2)**

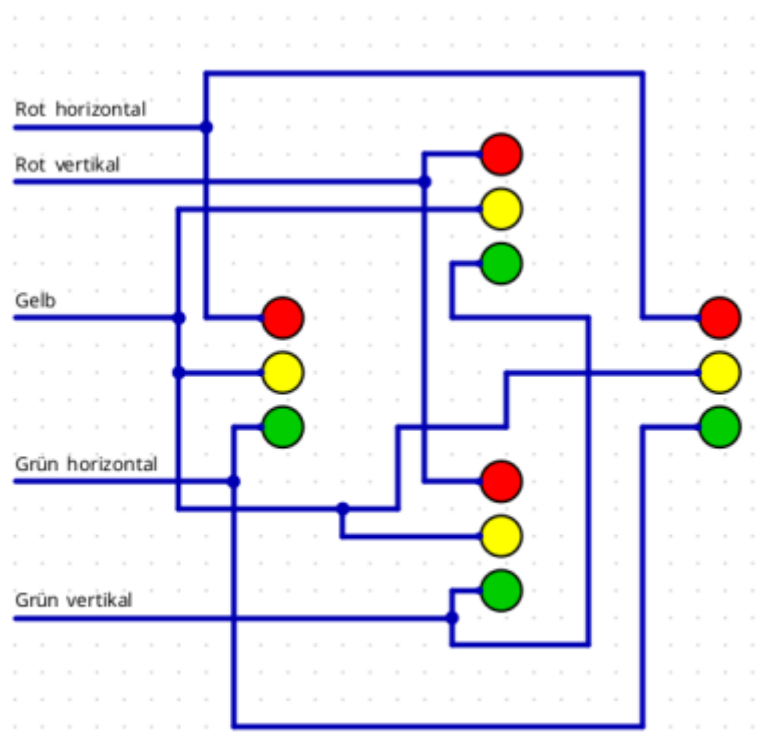
Öffne jetzt die Datei `ampel.dig`. Du siehst den Taktgeber und die 4 zu steuernden Ampeln.



Entwerfe nun die Ampelschaltung, die folgenden Schritte können dir dabei helfen:

**(1)** Welche Ampelleuchten leuchten stets gemeinsam? Verdrahte die Leuchten entsprechend.

Hilfestellung



From:  
<https://info-bw.de/> -

Permanent link:  
<https://info-bw.de/faecher:informatik:oberstufe:techinf:logikschaltungen:digitaltechnik:ampel:start?rev=1666021628>

Last update: **17.10.2022 15:47**

