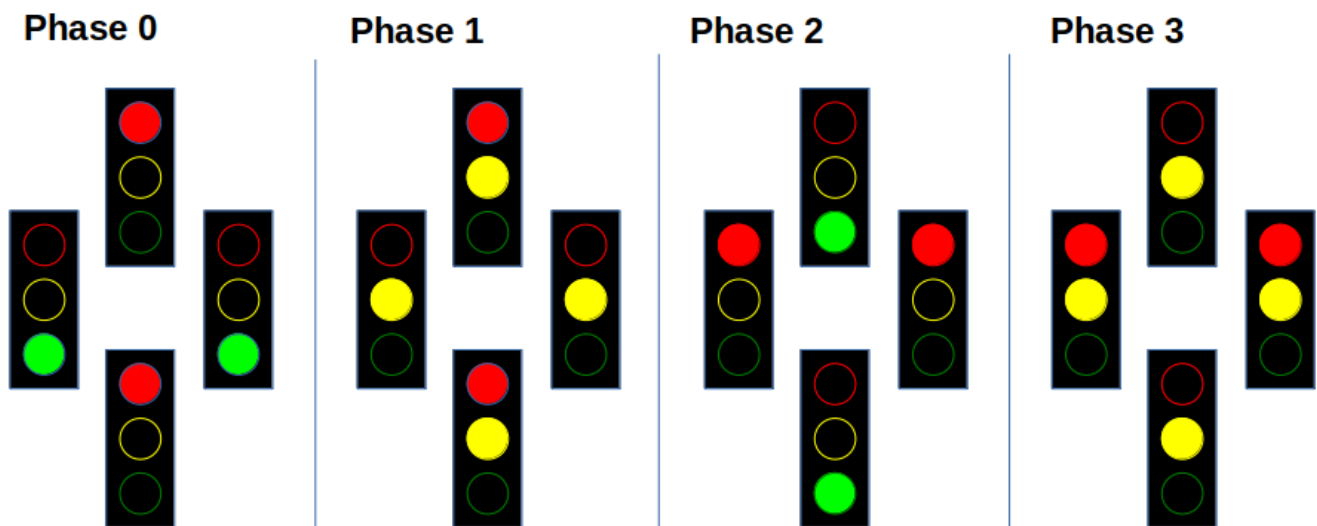


Ein praktisches Schaltungsproblem: Die Ampel

Es soll eine Ampelschaltung gesteuert werden. An jeder Einmündung einer Kreuzung steht eine Ampel, zu Demonstrationszwecken soll im Sekundentakt zwischen den folgenden Phasen geschaltet werden:



Lade zunächst die

Vorlage für Digital
herunter und entpacke sie.



(A1)

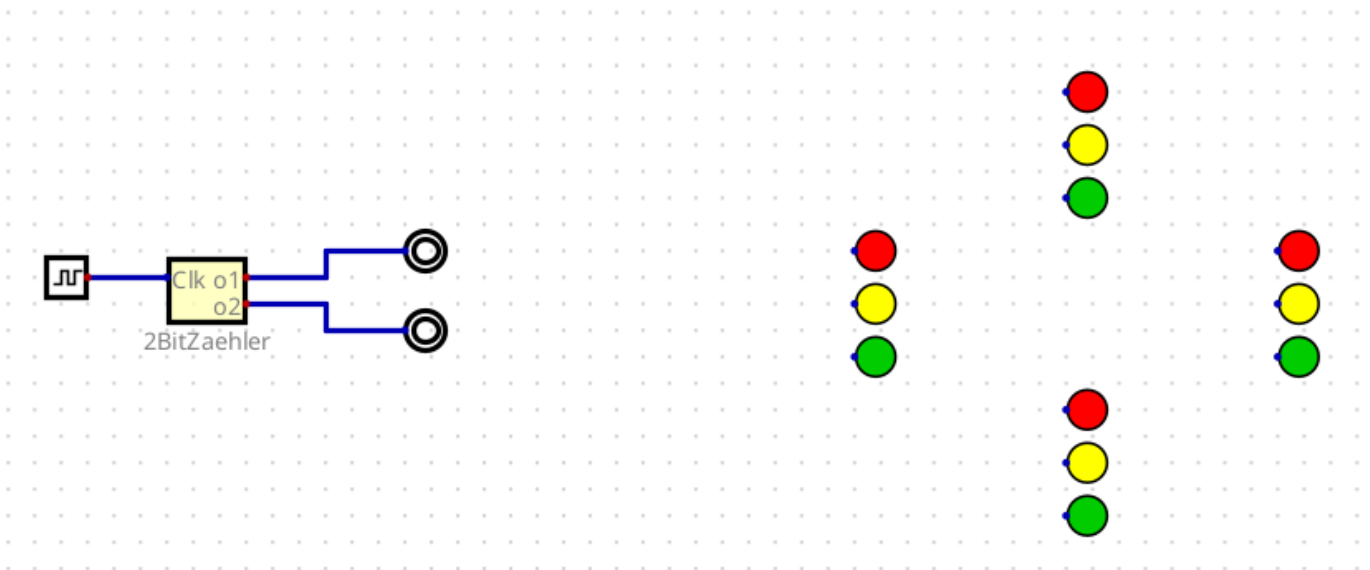
Öffne die Datei `tagtgeber.dig` in Digital und finde heraus, was die dort enthaltene Schaltung macht.

- Was hat das mit den oben dargestellten Ampelphasen zu tun?
- Welches Bitmuster an den Ausgängen des Taktgebers entspricht welcher Ampelphase?



(A2)

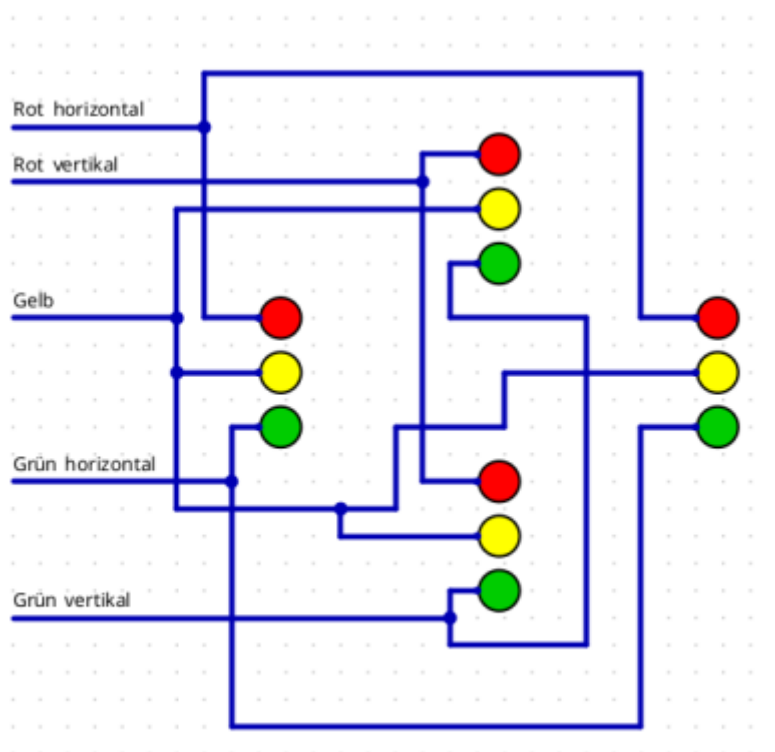
Öffne jetzt die Datei `ampel.dig`. Du siehst den Taktgeber und die 4 zu steuernden Ampeln.



Entwerfe nun die Ampelschaltung, die folgenden Schritte können dir dabei helfen:

(1) Welche Ampelleuchten leuchten stets gemeinsam? Verdrahte die Leuchten entsprechend.

Hilfestellung



(2) Erstelle eine Zuordnung der Taktgeberausgänge zu den Phasen und den Zuständen der

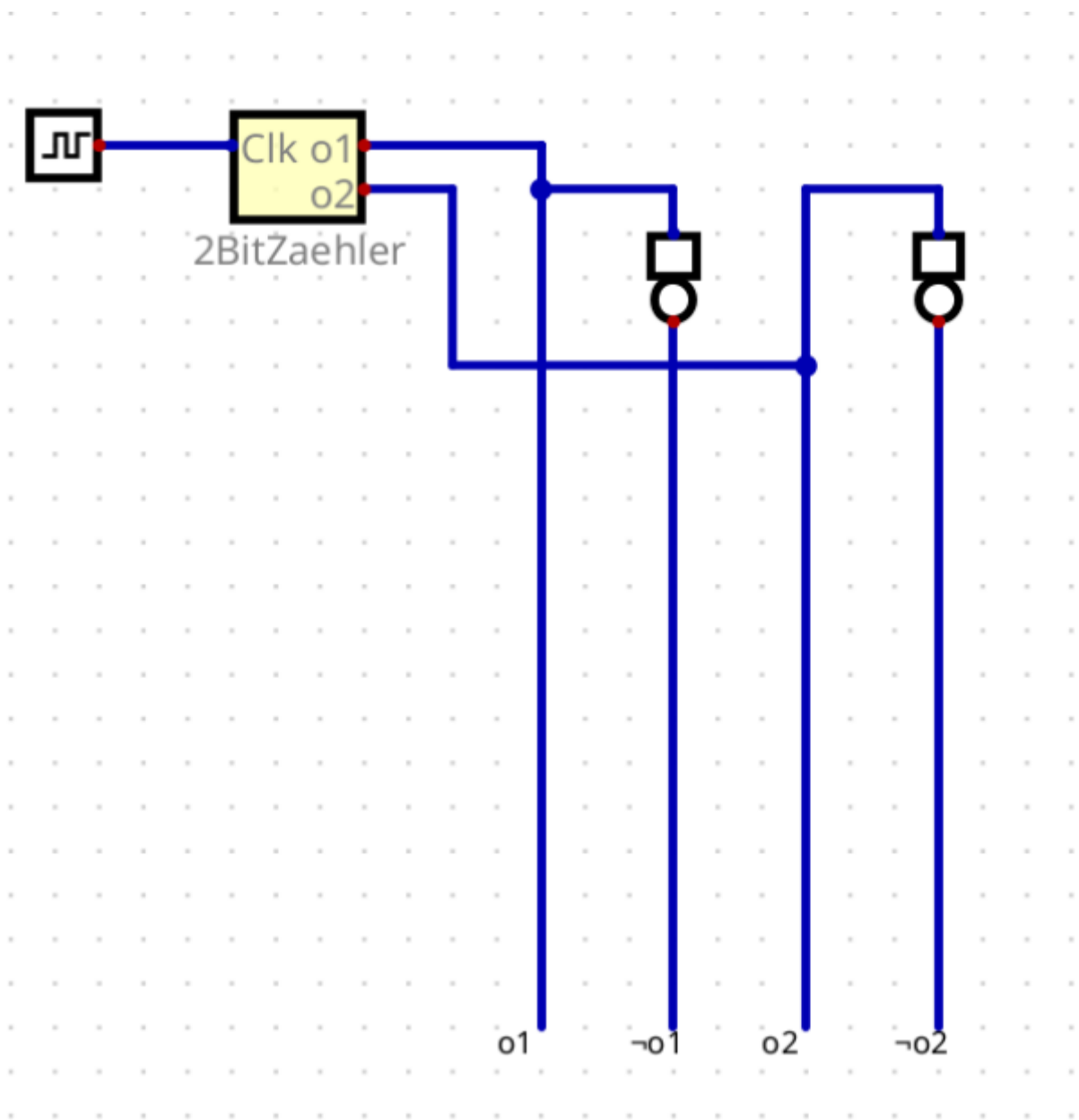
gemeinsam leuchtenden Ampellampen. Am einfachsten geht das in Tabellenform.

Hilfestellung

o1	o2	Phase	Rot horizontal	Rot vertikal	Gelb	Grün horizontal	Grün vertikal
1	0	0	0				
1	1	1	0				
0	1	2	1				
0	0	3	1				

(3) Implementiere die Schaltung.

- Entferne dazu die Ausgänge des Taktgeberteils und verschaffe dir zunächst Anschlußleitungen für o1 und o2 sowie die Negationen:



From:
<https://info-bw.de/> -

Permanent link:
<https://info-bw.de/faecher:informatik:oberstufe:techinf:logikschaltungen:digitaltechnik:ampel:start?rev=1666024157>

Last update: **17.10.2022 16:29**

