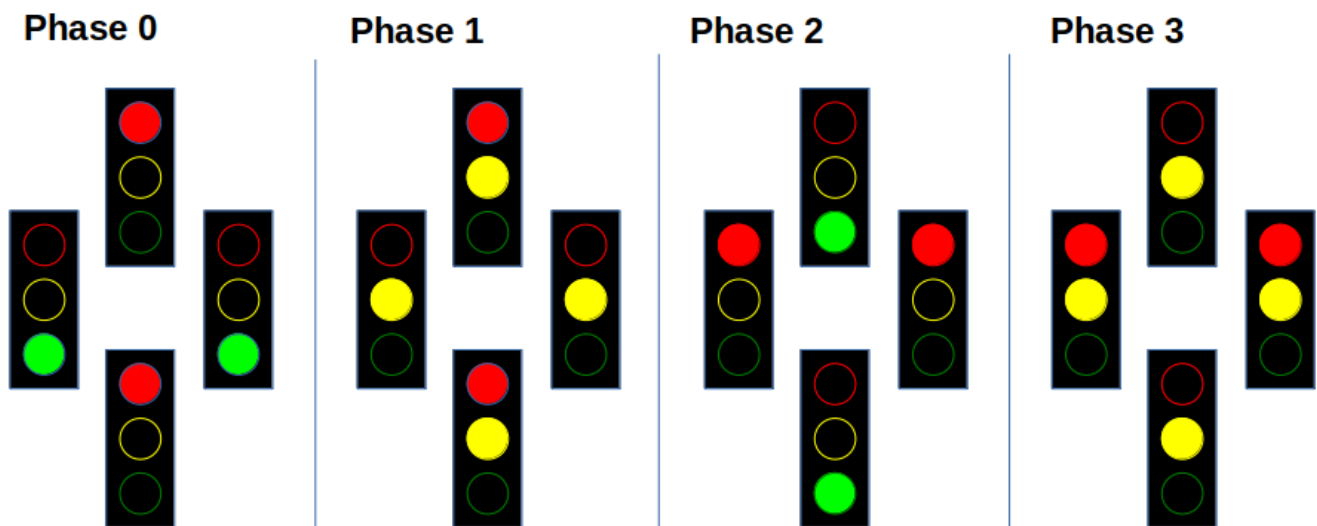


# Ein praktisches Schaltungsproblem: Die Ampel

Es soll eine Ampelschaltung gesteuert werden. An jeder Einmündung einer Kreuzung steht eine Ampel, zu Demonstrationszwecken soll im Sekundentakt zwischen den folgenden Phasen geschaltet werden:



Lade zunächst die

ampel-vorlage-digital-main.zip  
| Vorlage für Digital}} herunter und entpacke sie.



(A1)

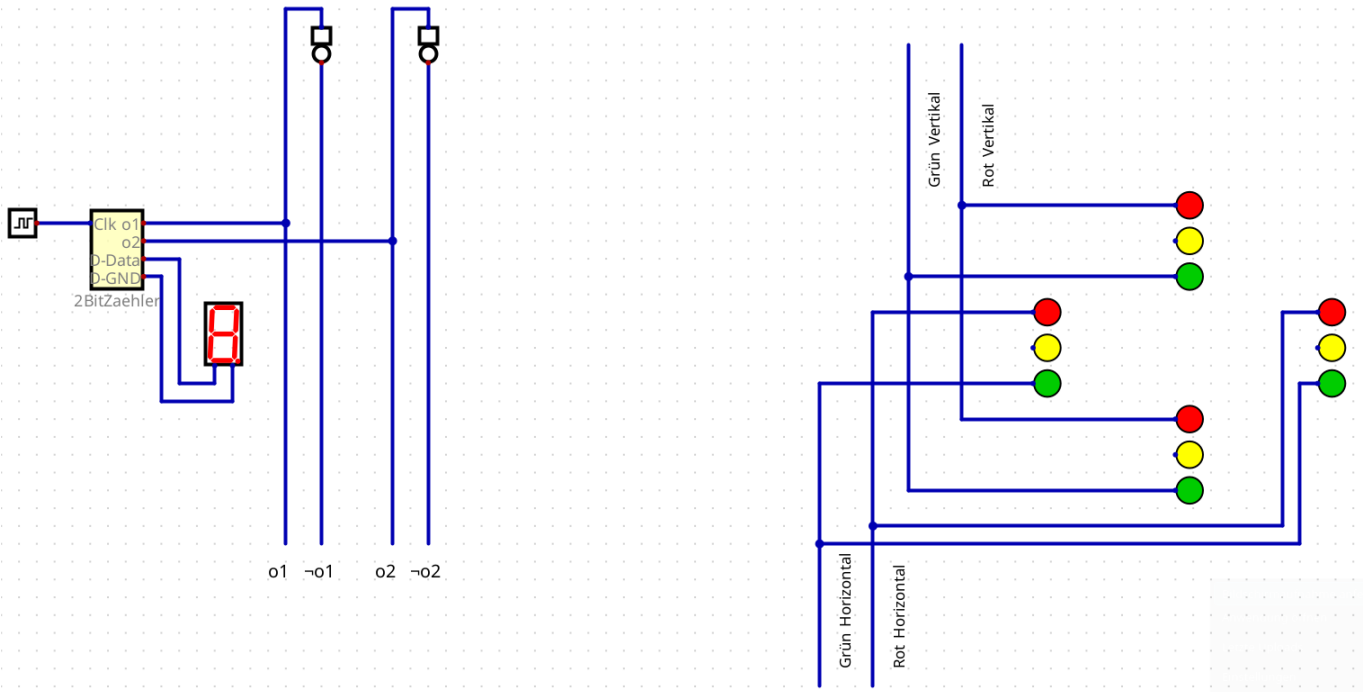
Öffne die Datei `taktgeber.dig` in Digital und finde heraus, was die dort enthaltene Schaltung macht.

- Was hat das mit den oben dargestellten Ampelphasen zu tun?
- Welches Bitmuster an den Ausgängen des Taktgebers entspricht welcher Ampelphase?
- Was zeigt die 7-Segmentanzeige an?



## (A2)

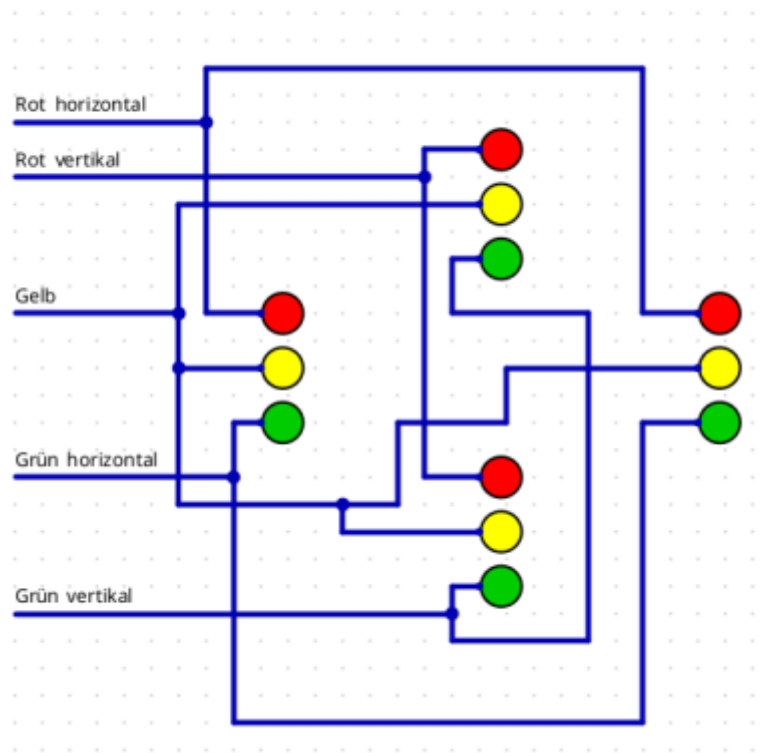
Öffne jetzt die Datei `ampel.dig`. Du siehst den Taktgeber mit Anzeige und die 4 zu steuernden Ampeln. Einige der Lampen der Ampel sind bereits gemeinsam beschaltet - warum ist das sinnvoll?



Entwerfe nun die Ampelschaltung, die folgenden Schritte können dir dabei helfen:

**(1)** Welche Ampelleuchten leuchten stets gemeinsam? Verdrahte die Leuchten entsprechend.

[Hilfestellung](#)



**(2)** Erstelle eine Zuordnung der Taktgeberausgänge zu den Phasen und den Zuständen der gemeinsam leuchtenden Ampellampen. Am einfachsten geht das in Tabellenform.

Hilfestellung

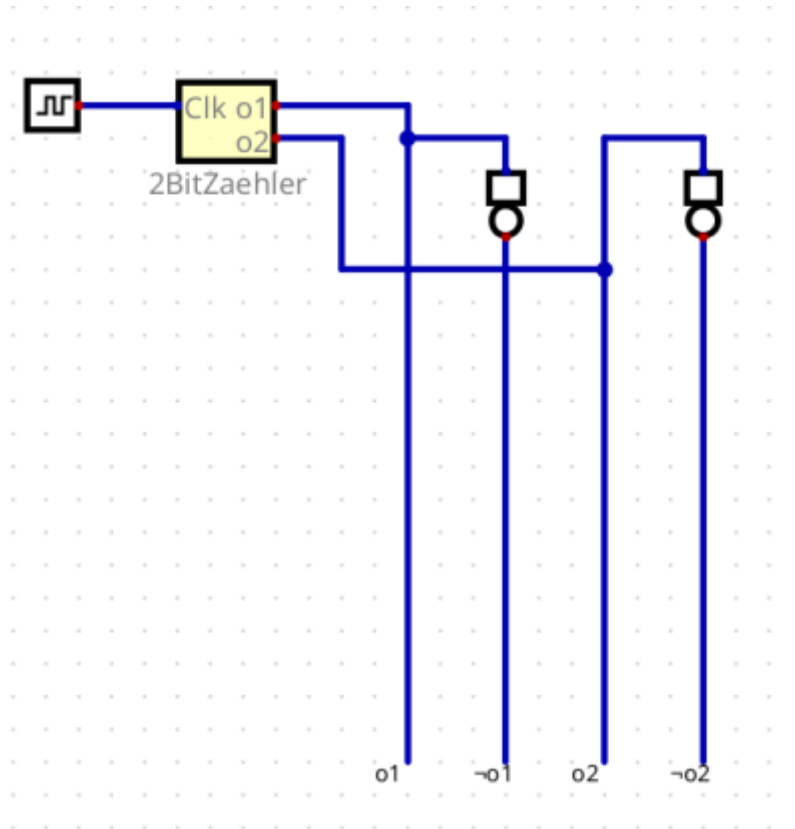
o1	o2	Phase	Rot horizontal	Rot vertikal	Gelb	Grün horizontal	Grün vertikal
1	0	0	0				
1	1	1	0				
0	1	2	1				
0	0	3	1				

(  
)

Als PDF

**(3)** Implementiere die Schaltung.

- Entferne dazu die Ausgänge des Taktgeberteils und verschaffe dir zunächst Anschlußleitungen für o1 und o2 sowie die Negationen:



- Verbinde unter Verwendung der logischen Gatter für UND und ODER diese Leitungen entsprechende deiner Tabelle mit den Leuchten deiner Ampel.
- Prüfe, ob die Ampel wie gefordert funktioniert. Zum Testen kannst du den Takteingang auch durch einen gewöhnlichen Eingang ersetzen und diesen dann an- und ausschalten, um durch die Ampelphasen zu zapfen.

From:  
<https://info-bw.de/> -

Permanent link:  
<https://info-bw.de/faecher:informatik:oberstufe:techinf:logikschaltungen:digitaltechnik:ampel:start?rev=1727430511>

Last update: 27.09.2024 09:48

