

# Logische Funktionen finden

Häufig ist die Funktion als Wertetabelle gegeben, zum Beispiel<sup>1)</sup>

$x_1$	$x_2$	$y$
0	0	1
0	1	1
1	0	0
1	1	1

Ausführlich übersetzt lautet die so definierte logische Funktion von links nach rechts gelesen also:

- Wenn  $x_1 = 0$  und  $x_2 = 0$ , dann ist  $y = 1$ .
- Wenn  $x_1 = 0$  und  $x_2 = 1$ , dann ist  $y = 1$ .
- Wenn  $x_1 = 1$  und  $x_2 = 0$ , dann ist  $y = 0$ .
- Wenn  $x_1 = 1$  und  $x_2 = 1$ , dann ist  $y = 1$ .



Wie realisiert man diese Funktion mit den elementaren AND, OR und NOT-Gattern?

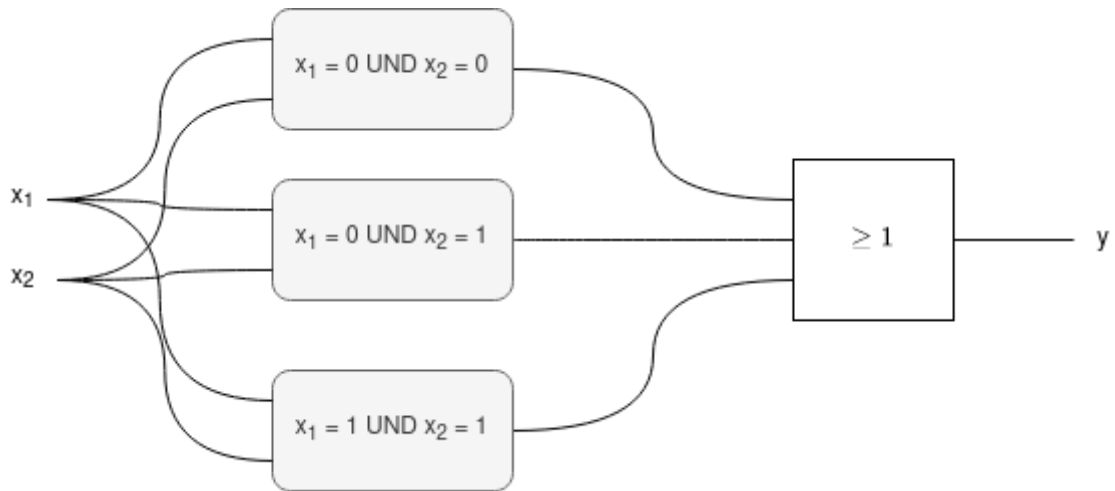
Man kann die Wertetabelle auch von recht nach links lesen:

- **$y=1$**  wenn  $x_1=0$  und  $x_2=0$
- **$y=1$**  wenn  $x_1=0$  und  $x_2=1$
- $y=0$  wenn  $x_1=0$  und  $x_2=0$
- **$y=1$**  wenn  $x_1=1$  und  $x_2=1$

Wenn man jetzt die Fälle zusammenfasst, in denen  $y=1$  ist, erhält man:

**$y=1$**  wenn...

- ...  $x_1=0$  und  $x_2=0$  ODER
- ...  $x_1=0$  und  $x_2=1$  ODER
- ...  $x_1=1$  und  $x_2=1$

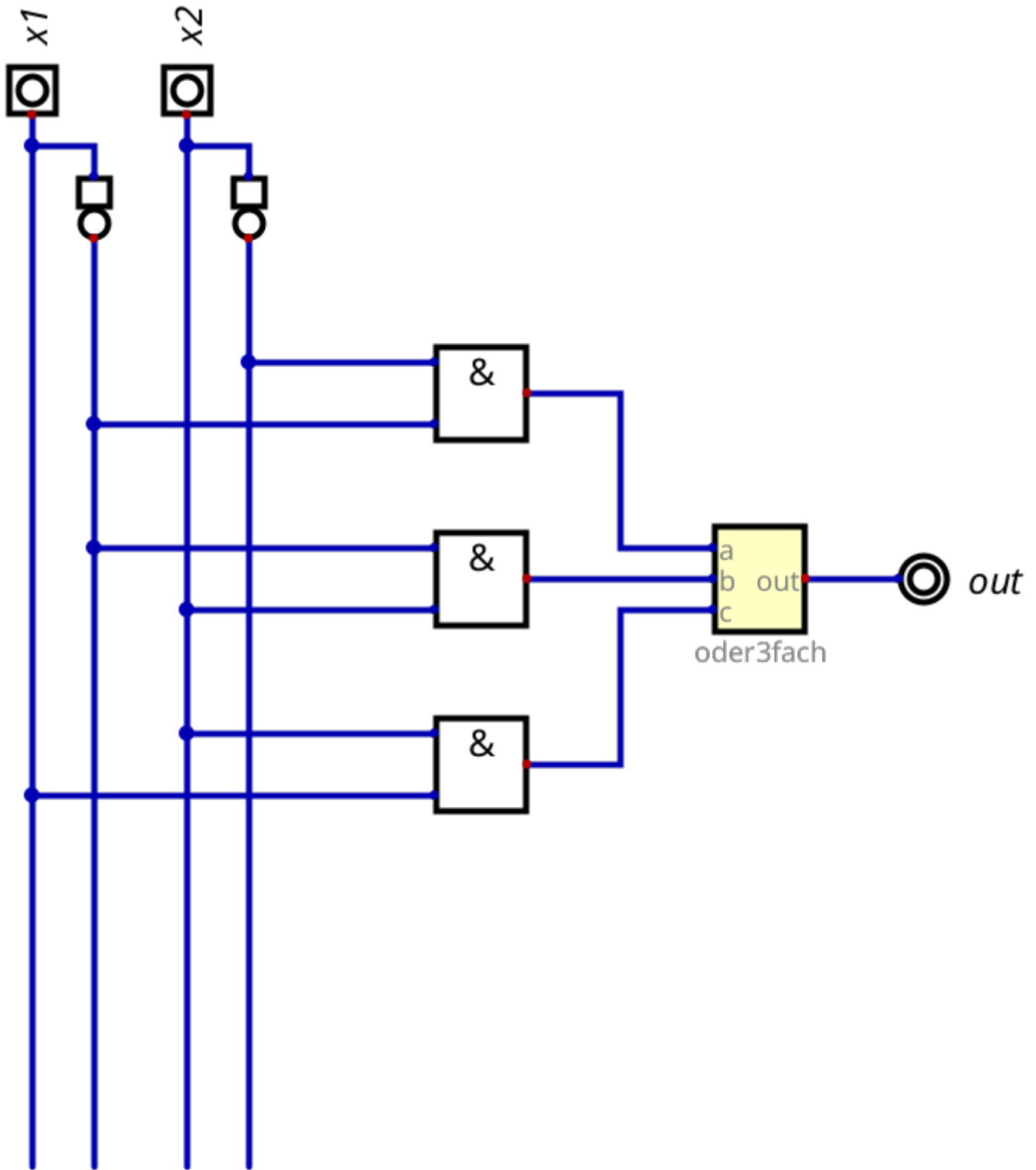


Nun muss man also nur noch für die drei Teilbedingungen die entsprechenden Schaltungen finden und diese mit OR verknüpfen.

**$y=1$**  wenn...

- ...  $(\neg X1) \wedge (\neg X2)$
- ...  $(\neg X1) \wedge X2$
- ...  $X1 \wedge X2$

Das kann man ziemlich direkt als Schaltung eintragen<sup>2)</sup>:



### Schnellanleitung



- Suche alle Zeilen, in denen der Ausgabewert 1 ist
- Bilde für jede dieser Zeilen AND-Terme aus allen Eingabewerten (x-Werten).
  - An Stellen, an denen  $x_i=1$  ist, bleibt die Variable  $x_i$  im Term unverändert
  - An Stellen, an denen  $x_i=0$  ist, muss die Variable  $x_i$  mit NOT negiert werden
- Verknüpfe die AND-Terme aller Zeilen mit OR

# Übungen



## (A1)

Finde den Ausdruck für die Logikfunktion und entwerfe die Schaltung im Simulator. Kontrolliere dein Ergebnis anhand der Wertetabelle.

x0	x1	y
1	1	0
1	0	0
0	0	1
0	1	1



## (A2)

Vervollständige die untenstehende Tabelle gemäß der Beschreibung. Realisiere jede Funktion  $y_i$  anschließend als Schaltung in Piiri.

- $y_0$  ist genau dann 1, wenn alle Eingänge 1 sind
- $y_1$  ist genau dann 1, wenn mindestens ein Eingang 1 ist
- $y_2$  ist genau dann 1, wenn alle Eingänge 0 sind
- $y_3$  ist genau dann 1, wenn mindestens ein Eingang 0 ist
- $y_4$  ist genau dann 1, wenn  $x_0=1$  und  $x_1=x_2=0$  ist
- $y_5$  ist genau dann 1, wenn  $x_0=1$  und mindestens einer der beiden Eingänge  $x_1$  und  $x_2$  1 ist.
- $y_6$  ist genau dann 1, wenn  $x_0=1$  und genau einer der beiden Eingänge  $x_1$  und  $x_2$  1 ist.
- $y_7$  ist genau dann 1, wenn die Anzahl der mit 1 belegten Eingänge ungerade ist
- $y_8$  ist genau dann 1, wenn mindestens zwei Eingänge 1 sind
- $y_9$  ist genau dann 1, wenn  $x_0=x_1=x_2=0$  oder  $x_0=x_1=x_2=1$

Finde für  $y_{10}$  und  $y_{11}$  verbale Beschreibungen:

- $y_{10}$  ist ...
- $y_{11}$  ist ...

x0	x1	x2	y0	y1	y2	y3	y4	y5	y6	y7	y8	y9	y10	y11
0	0	0	0										0	1
0	0	1	0										1	0
0	1	0	0										1	1
0	1	1	0										0	0
1	0	0	0										0	0
1	0	1	0										1	1
1	1	0	0										1	1
1	1	1	1										1	0



**(A3)**

Gegeben sind die Wertetabellen der logischen Funktion f und g:

x <sub>1</sub>	x <sub>2</sub>	x <sub>3</sub>	f	x <sub>1</sub>	x <sub>2</sub>	x <sub>3</sub>	g
0	0	0	0	0	0	0	0
0	0	1	1	0	0	1	0
0	1	0	1	0	1	0	0
0	1	1	1	0	1	1	1
1	0	0	0	1	0	0	1
1	0	1	1	1	0	1	0
1	1	0	0	1	1	0	1
1	1	1	0	1	1	1	0

Finde die Ausdrücke für die Logikfunktionen und entwerfe Schaltungen in Piiri. Kontrolliere dein Ergebnis anhand der Wertetabelle in Piiri.

**Lösung f**

$$f = (\neg x_1) \wedge (\neg x_2) \wedge x_3 \vee (\neg x_1) \wedge x_2 \wedge (\neg x_3) \vee (\neg x_1) \wedge x_2 \wedge x_3 \vee x_1 \wedge (\neg x_2) \wedge x_3$$

**Lösung g**

$$g = (\neg x_1) \wedge x_2 \wedge x_3 \vee x_1 \wedge (\neg x_2) \wedge (\neg x_3) \vee x_1 \wedge x_2 \wedge (\neg x_3)$$

1)

x sind die Eingänge, y die Ausgänge

2)

Achtung: In der Piiri-Wertetabelle sind die Spalten für x1 und x0 vertauscht

From:  
<https://info-bw.de/> -

Permanent link:  
<https://info-bw.de/faecher:informatik:oberstufe:techinf:logikschaltungen:digitaltechnik:logikfunktionenfinden:start?rev=1666013071>

Last update: **17.10.2022 13:24**

