

Logische Funktionen finden

Häufig ist die Funktion als Wertetabelle gegeben, zum Beispiel¹⁾

x_1	x_2	y
0	0	1
0	1	1
1	0	0
1	1	1

Ausführlich übersetzt lautet die so definierte logische Funktion von links nach rechts gelesen also:

- Wenn $x_1 = 0$ und $x_2 = 0$, dann ist $y = 1$.
- Wenn $x_1 = 0$ und $x_2 = 1$, dann ist $y = 1$.
- Wenn $x_1 = 1$ und $x_2 = 0$, dann ist $y = 0$.
- Wenn $x_1 = 1$ und $x_2 = 1$, dann ist $y = 1$.



Wie realisiert man diese Funktion mit den elementaren AND, OR und NOT-Gattern?

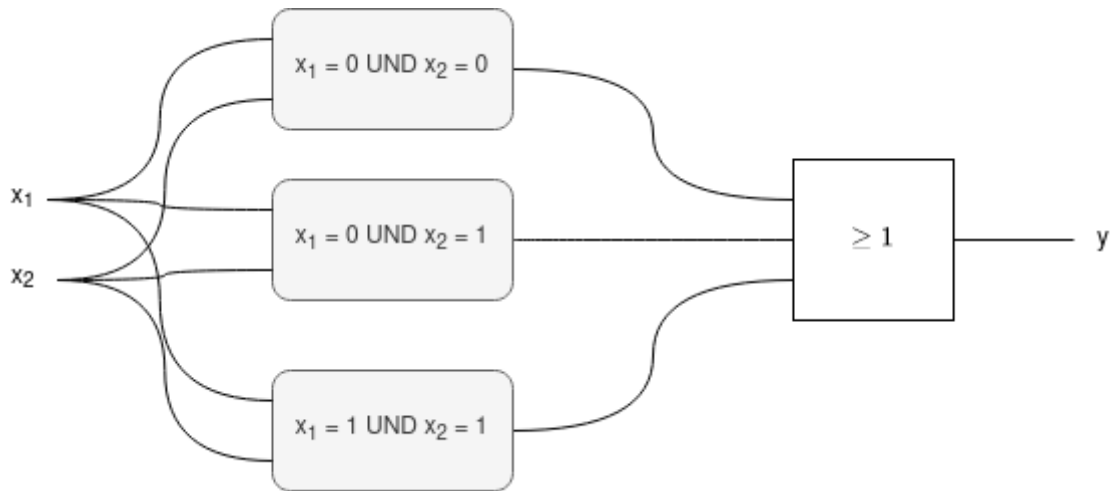
Man kann die Wertetabelle auch von recht nach links lesen:

- **$y=1$** wenn $x_1=0$ und $x_2=0$
- **$y=1$** wenn $x_1=0$ und $x_2=1$
- $y=0$ wenn $x_1=0$ und $x_2=0$
- **$y=1$** wenn $x_1=1$ und $x_2=1$

Wenn man jetzt die Fälle zusammenfasst, in denen $y=1$ ist, erhält man:

$y=1$ wenn...

- ... $x_1=0$ und $x_2=0$ ODER
- ... $x_1=0$ und $x_2=1$ ODER
- ... $x_1=1$ und $x_2=1$

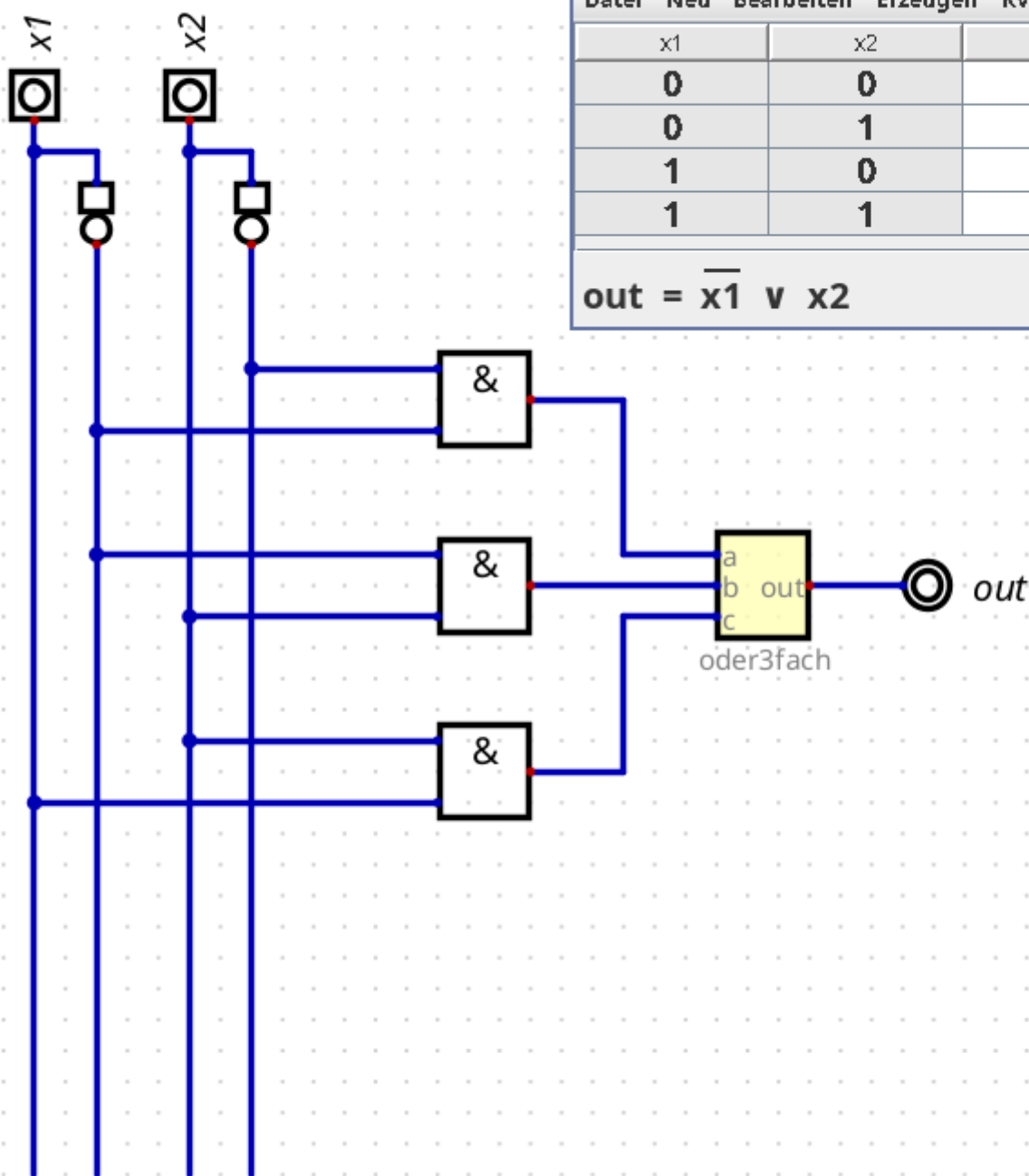


Nun muss man also nur noch für die drei Teilbedingungen die entsprechenden Schaltungen finden und diese mit OR verknüpfen.

$y=1$ wenn...

- ... $(\neg X1) \wedge (\neg X2)$
- ... $(\neg X1) \wedge X2$
- ... $X1 \wedge X2$

Das kann man ziemlich direkt als Schaltung eintragen:



i7

Tabelle				
Datei	Neu	Bearbeiten	Erzeugen	KV-Tafel
x1		x2		out
0		0		1
0		1		1
1		0		0
1		1		1

$out = \overline{x1} \vee x2$

Schnellanleitung



- Suche alle Zeilen, in denen der Ausgabewert 1 ist
- Bilde für jede dieser Zeilen AND-Terme aus allen Eingabewerten (x-Werten).
 - An Stellen, an denen $x_i=1$ ist, bleibt die Variable x_i im Term unverändert
 - An Stellen, an denen $x_i=0$ ist, muss die Variable x_i mit NOT negiert werden
- Verknüpfe die AND-Terme aller Zeilen mit OR

Übungen



(A1)

Finde den Ausdruck für die Logikfunktion und entwerfe die Schaltung im Simulator. Kontrolliere dein Ergebnis anhand der Wertetabelle.

x0	x1	y
1	1	0
1	0	0
0	0	1
0	1	1



(A2)

Vervollständige die untenstehende Tabelle gemäß der Beschreibung. Realisiere jede Funktion y_i anschließend als Schaltung im Simulator

- y_0 ist genau dann 1, wenn alle Eingänge 1 sind
- y_1 ist genau dann 1, wenn mindestens ein Eingang 1 ist
- y_2 ist genau dann 1, wenn alle Eingänge 0 sind
- y_3 ist genau dann 1, wenn mindestens ein Eingang 0 ist
- y_4 ist genau dann 1, wenn $x_0=1$ und $x_1=x_2=0$ ist
- y_5 ist genau dann 1, wenn $x_0=1$ und mindestens einer der beiden Eingänge x_1 und x_2 1 ist.
- y_6 ist genau dann 1, wenn $x_0=1$ und genau einer der beiden Eingänge x_1 und x_2 1 ist.
- y_7 ist genau dann 1, wenn die Anzahl der mit 1 belegten Eingänge ungerade ist
- y_8 ist genau dann 1, wenn mindestens zwei Eingänge 1 sind
- y_9 ist genau dann 1, wenn $x_0=x_1=x_2=0$ oder $x_0=x_1=x_2=1$

Finde für y_{10} und y_{11} verbale Beschreibungen:

- y_{10} ist ...
- y_{11} ist ...

x0	x1	x2	y0	y1	y2	y3	y4	y5	y6	y7	y8	y9	y10	y11
0	0	0	0										0	1
0	0	1	0										1	0
0	1	0	0										1	1
0	1	1	0										0	0
1	0	0	0										0	0
1	0	1	0										1	1
1	1	0	0										1	1
1	1	1	1										1	0



(A3)

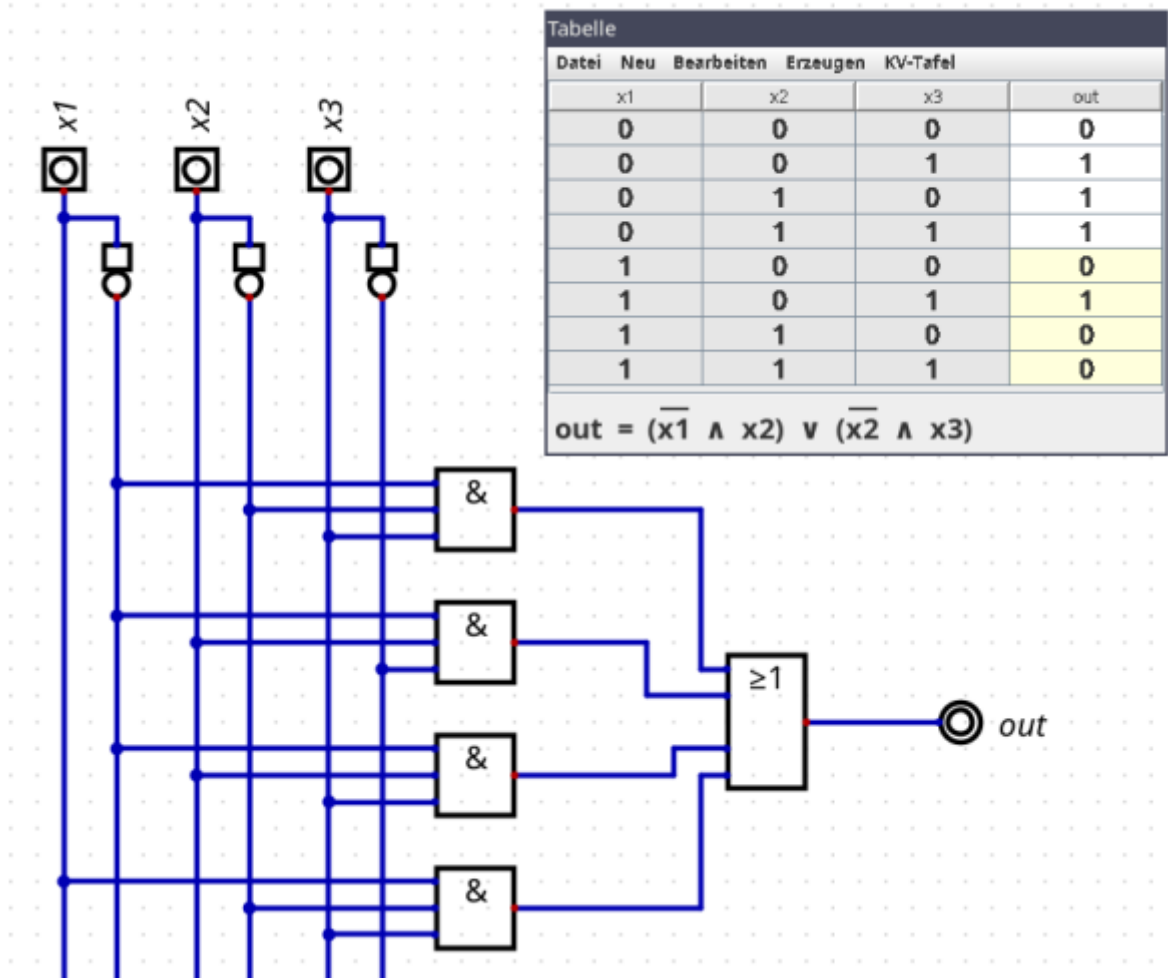
Gegeben sind die Wertetabellen der logischen Funktion f und g:

x ₁	x ₂	x ₃	f	x ₁	x ₂	x ₃	g
0	0	0	0	0	0	0	0
0	0	1	1	0	0	1	0
0	1	0	1	0	1	0	0
0	1	1	1	0	1	1	1
1	0	0	0	1	0	0	1
1	0	1	1	1	0	1	0
1	1	0	0	1	1	0	1
1	1	1	0	1	1	1	0

Finde die Ausdrücke für die Logikfunktionen und entwerfe Schaltungen im Simulator. Kontrolliere dein Ergebnis anhand der Wertetabelle.

Lösung f

$$f = (\neg x_1) \wedge (\neg x_2) \wedge x_3 \vee (\neg x_1) \wedge x_2 \wedge (\neg x_3) \vee (\neg x_1) \wedge x_2 \wedge x_3 \vee x_1 \wedge (\neg x_2) \wedge x_3$$



Lösung g

$$g = (\neg x_1) \wedge x_2 \wedge x_3 \vee x_1 \wedge (\neg x_2) \wedge (\neg x_3) \vee x_1 \wedge x_2 \wedge (\neg x_3)$$

1)

x sind die Eingänge, y die Ausgänge

From: <https://info-bw.de/> -

Permanent link: <https://info-bw.de/faecher:informatik:oberstufe:techinf:logikschaltungen:digitaltechnik:logikfunktionenfinden:start?rev=1666014847>

Last update: 17.10.2022 13:54

