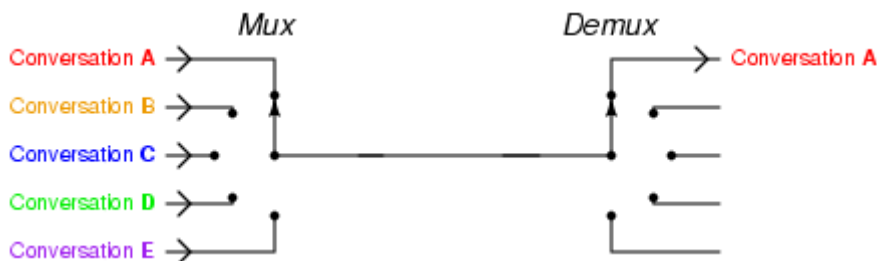


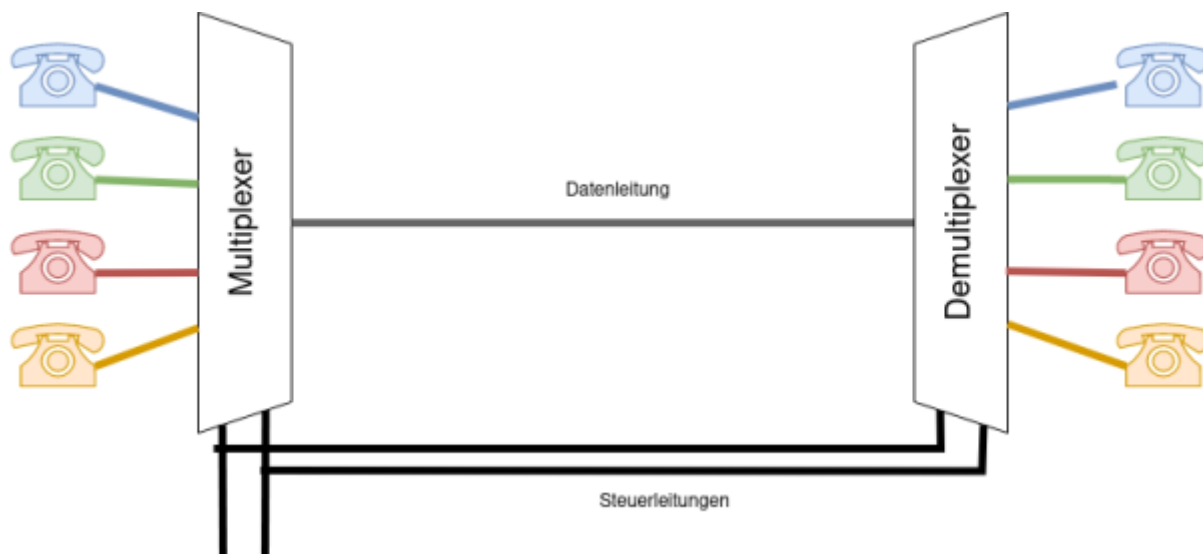
# Multiplexer und Demultiplexer

Ein **Multiplexer** (kurz: MUX oder Mux) ist eine **Selektionsschaltung** in der analogen und digitalen Elektronik, mit der aus einer **Anzahl von Eingangssignalen eines ausgewählt und an den Ausgang** durchgeschaltet werden kann. Multiplexer sind vergleichbar mit Drehschaltern, die nicht von Hand, sondern mit elektronischen Signalen gestellt werden. Am anderen Ende der Leitung befindet sich häufig ein **Demultiplexer**: Dieser leitet **ein Eingangssignal zu einem von mehreren Ausgängen** weiter.

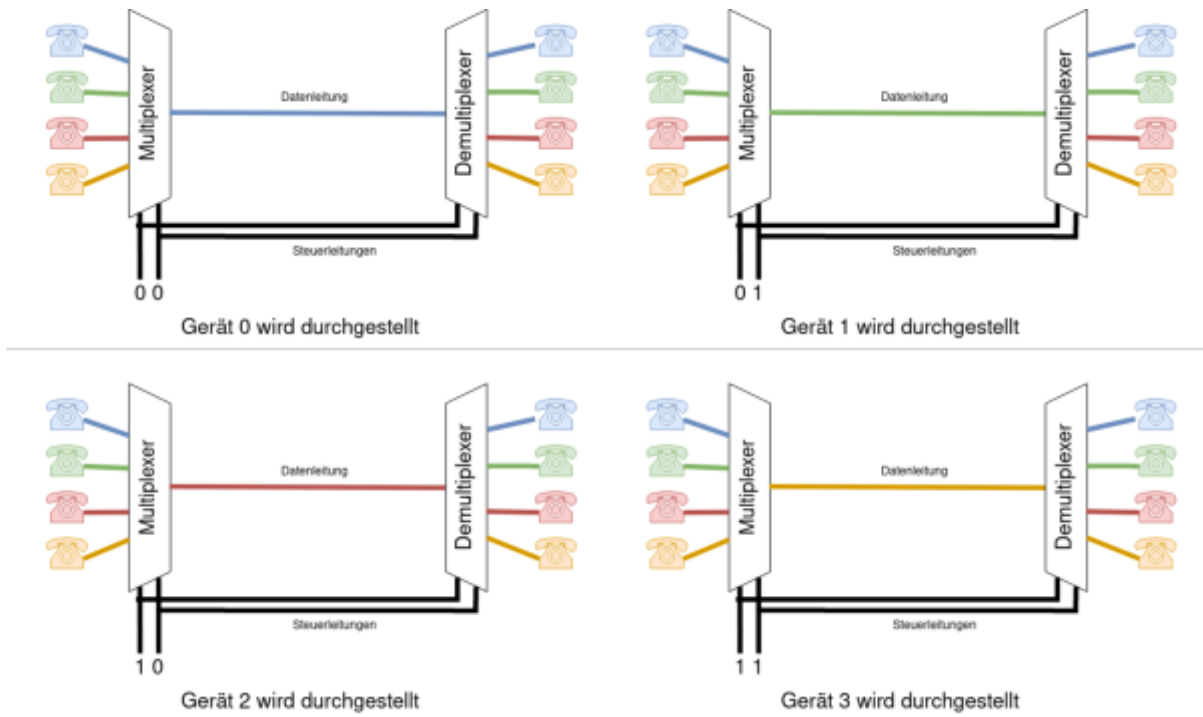


1)

## Beispiel: Telefonanlage



Eine gemeinsame Leitung soll von 4 Nebenstellen (Gerät 0 bis 3) verwendet werden. Der Multiplexer muss also aus mehreren Eingangssignalen dasjenige auswählen, das auf die Verbindungsleitung geschickt werden soll. Der Demultiplexer am anderen Ende hingegen muss dieses eine Eingangssignal an einen von mehreren Ausgängen weiterleiten.



Die Signale auf den Steuerleitungen sorgen dann dafür, dass Multiplexer und Demultiplexer synchron arbeiten.



**(A1)**

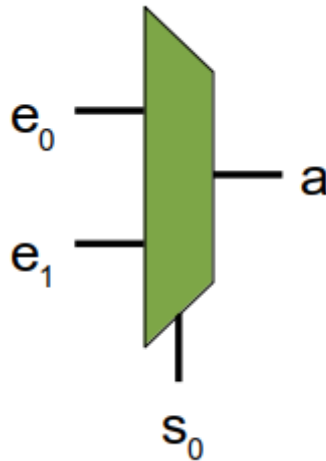
- Wieviele Leitungen "spart" man bei der dargestellten Telefonvermittlung gegenüber der direkten Verbindung aller Telefone?
- Vervollständige den folgenden Aufbau mit einem Multiplexer und einem Demultiplexer für jeweils 2 Telefone:
  - Wieviele Steuerleitungen benötigst du?
  - Wieviele Leitungen "spart" du gegenüber der direkten Verbindung aller Telefone?



# Multiplexer

## 1-MUX: Ein einfacher Multiplexer

Der einfachste Multiplexer ist der **1-MUX**. Er hat **eine** Steuerleitung ( $s_0$ ) und kann damit zwischen zwei Eingängen ( $e_0$  und  $e_1$ ) auswählen. Das jeweilige Signal wird auf den Ausgang  $a$  weitergeleitet:



- Wenn  $s_0 = 0$  ist, wird  $e_0$  weitergeleitet (also  $a = e_0$ )
- Wenn  $s_0 = 1$  ist, wird  $e_1$  weitergeleitet ( $a = e_1$ )

$s_0$	$a$
0	$e_0$
1	$e_1$

Man kann einen digitalen 1-Mux auch als logische Funktion auffassen, die Wertetabelle sieht dann in etwa so aus:

$s_0$	$e_0$	$e_1$	$a$
0	0	0	0
0	0	1	0
0	1	0	1



**(A2)**

Vervollständige die Wertetabelle.

[Kontrolle](#)

$s_0$	$e_0$	$e_1$	$a$
0	0	0	0
0	0	1	0
0	1	0	1
0	1	1	1
1	0	0	0
1	0	1	1
1	1	0	0
1	1	1	1



**(A3)**

Stelle mit Hilfe eines KV Diagramms eine minimierte logische Funktion für  $a$  auf.

[Hilfestellung 1: Leeres KV Diagramm](#)

Vervollständige zunächst das folgende KV Diagramm:

		$e_0 e_1$			
		00	01	11	10
$s_0$	0				
	1				

Hilfestellung 1: Ausgefülltes KV Diagramm

		$e_0 e_1$			
		00	01	11	10
$s_0$	0	0	0	1	1
	1	0	1	1	0

Lösung

$$a = (e_0 \wedge \neg s_0) \vee (e_1 \wedge s_0)$$

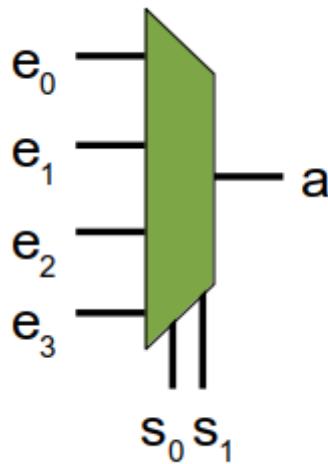


(A4)

Konstruiere mit dem Simulator einen 1-Mux und speichere ihn als neues Bauteil ab.

### 2-MUX: Ein Multiplexer mit 2 Steuerleitungen

Wie wir am Beispiel der Telefonanlage gesehen haben, nützt der 1-MUX nicht so viel, da er im Vergleich zur direkten Verbindung keine Leitungen "spart". Ein 2-MUX hat **zwei** Steuerleitungen, die **4 Zustände** repräsentieren können, also auch **4 Eingangssignale über eine Leitung** senden können.



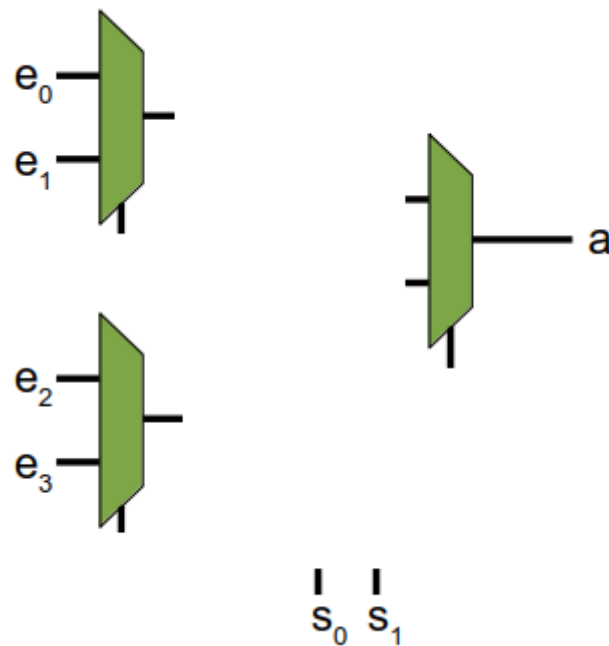
Mit den Steuerleitungen  $s_1$  und  $s_0$  wird binär codiert, welche Eingangsleitung  $e_0$  bis  $e_3$  an den Ausgang durchgeschaltet wird.  $s_0$  ist dabei das niedrigere Bit,  $s_1$  das höhere. Zum Beispiel wird, wenn  $s_0=0$  und  $s_1=1$  ist<sup>2)</sup>  $e_2$  zu  $a$  durchgeschaltet.  $s_0=0, s_1=1 \rightarrow$  binär 2,  $e_2$  wird durchgeschaltet.

Man könnte nun vorgehen wie beim 1-MUX und die Wertetabelle - mit 16 Zeilen - in eine logische Funktion zu verwandeln und diese anschließend als Schaltung aufbauen. Geschickter ist es aber, auf bereits bekannte und vorhandene Bauteile aufzubauen, und einen 1-MUX haben wir bereits "erfunden".



**(A5)**

Entwerfe (zunächst auf Papier) einen 2-MUX aus der folgenden Anordnung von 1-MUX:



- Erläutere die Funktionsweise
- Baue den 2-Mux in der Simulation und teste ihn dort. Speichere den 2-MUX als neues Bauteil.



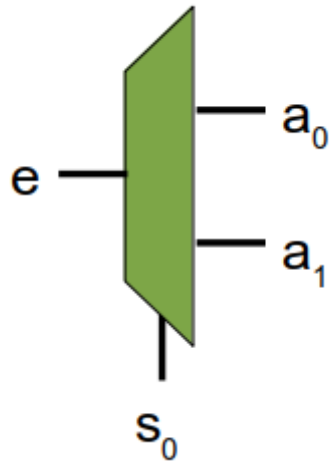
(A6)

Entwerfe einen 3-MUX unter Zuhilfenahme der bislang gefundenen Multiplexer-Bauteile.

- Wieviele Steuerleitungen hat der 3-MUX?
- Wieviele Eingänge hat er?

## Demultiplexer - DMUX

Das Gegenstück zum Multiplexer ist der Demultiplexer (DEMUX). Ein Demultiplexer hat eine Eingangsleitung und mehrere Ausgangsleitungen. An welche Ausgangsleitung das Eingangssignal durchgeleitet wird, hängt vom Wert der Steuerleitungen ab. Die nicht aktivierten Ausgangsleitungen sind immer 0.



### (A7)

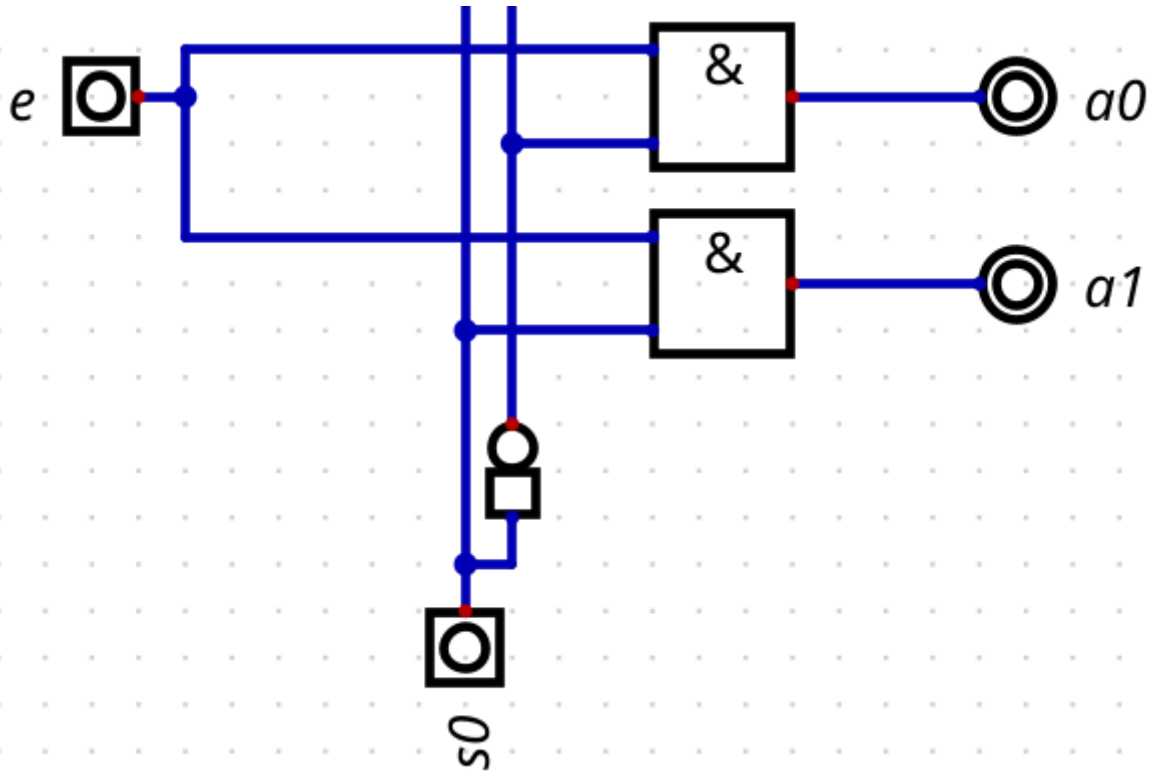
- Stellen logische Gleichungen für  $a_0$  und  $a_1$  eines 1-DEMUX auf. Für jede Ausgangsleitung benötigt man eine eigene Wertetabelle und eine eigene logische Gleichung.
- Baue einen 1-DEMUX in der Schaltungssimulation auf.
- Baue anschließend einen 2-DEMUX, orientiere dich beim Aufbau am 2-MUX.

### Lösungshinweis: Gleichungen

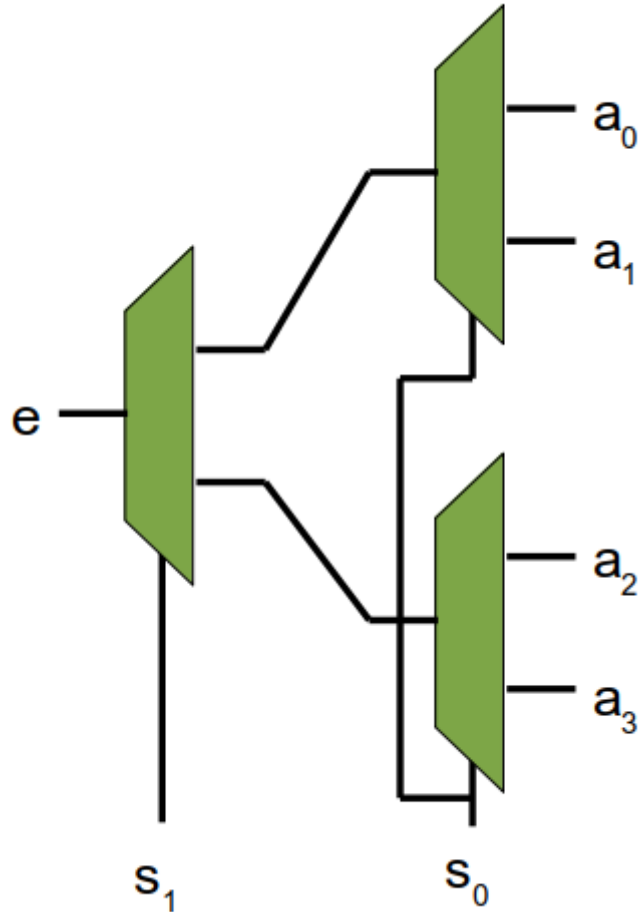
- $a_0 = \neg s_0 \wedge e$
- $a_1 = s_0 \wedge e$

### Lösung: Schalung in Digital





Lösung: Schema 2-DEMUX



1)

[https://commons.wikimedia.org/wiki/File:Telephony\\_multiplexer\\_system.gif](https://commons.wikimedia.org/wiki/File:Telephony_multiplexer_system.gif), diese Datei steht unter einer **Creative Commons Attribution 1.0 Generic Lizenz**.

2)

binär 2

From:

<https://info-bw.de/> -

Permanent link:

<https://info-bw.de/faecher:informatik:oberstufe:techinf:logikschaltungen:digitaltechnik:muxdemux:start?rev=1666206378>

Last update: **19.10.2022 19:06**

