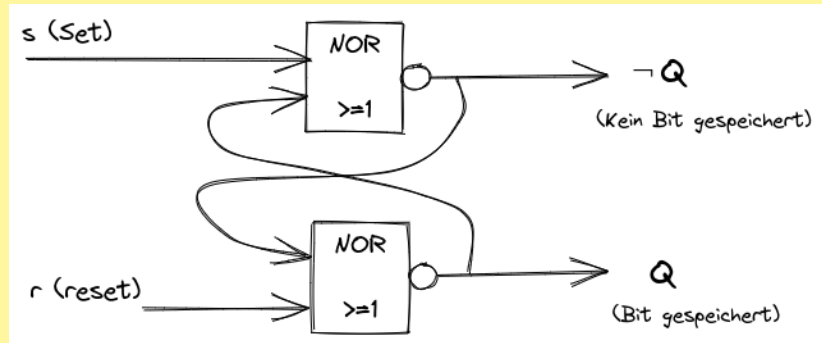


Merkzettel: RS Flip Flop

RS-Flip-Flop Ein einfaches nicht-taktgesteuertes RS Flip-Flop kann aus zwei NOR-Vernüpfungen zusammenschaltet werden:



From: <https://info-bw.de/> -

Permanent link: <https://info-bw.de/faecher:informatik:oberstufe:techinf:logikschaltungen:digitaltechnik:speicher:rsflipflop:start?rev=1666619246>

Last update: 24.10.2022 13:47

