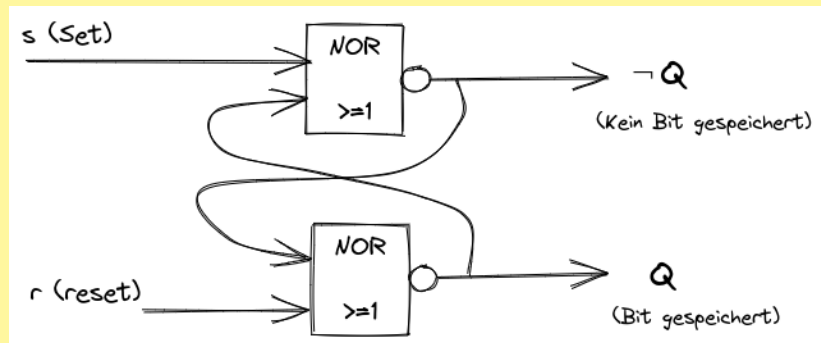


Merkzettel: RS Flip Flop

RS-Flip-Flop Ein einfaches nicht-taktgesteuertes RS Flip-Flop kann aus zwei NOR-Vernüpfungen zusammenschaltet werden:



In der Regel sind die beiden Ausgänge (Q1 und Q2, bzw. Q und $\neg Q$) zueinander negiert. Da die Ausgänge aber gleichzeitig einen L-Pegel ausgeben können, müssen sie auch getrennt betrachtet werden.

Der RS Flip Flop hat ein eigenes Schaltzeichen:



Seine Wahrheitstabelle sieht folgendermaßen aus. Die Eingänge E_1 und E_2 werden meits mit S (für Set) und R für (Reset) bezeichnet.



From: <https://info-bw.de/> -

Permanent link: <https://info-bw.de/faecher:informatik:oberstufe:techinf:logikschaltungen:digitaltechnik:speicher:rsflipflop:start?rev=1666619513>

Last update: 24.10.2022 13:51

