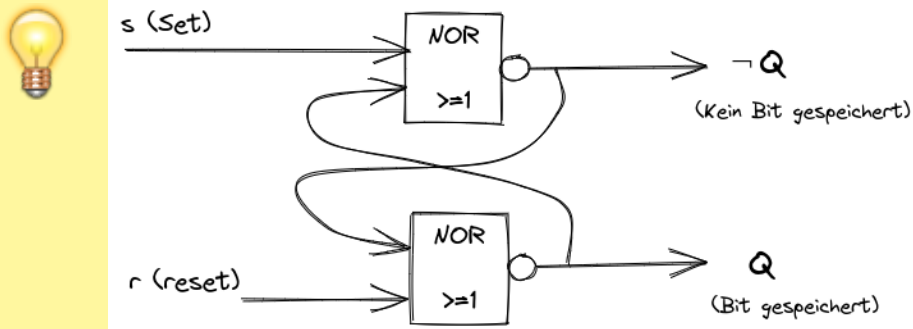


# Merkzettel: RS Flip Flop

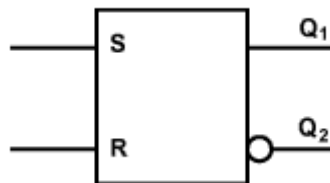
## RS-Flip-Flop

Ein einfaches nicht-taktgesteuertes RS Flip-Flop kann aus zwei NOR-Vernüpfungen zusammenschaltet werden:



In der Regel sind die beiden Ausgänge ( $Q_1$  und  $Q_2$ , bzw.  $Q$  und  $\neg Q$ ) zueinander negiert. Da die Ausgänge aber gleichzeitig einen L-Pegel ausgeben können, müssen sie auch getrennt betrachtet werden.

Der RS Flip Flop hat ein eigenes Schaltzeichen:



Seine Wahrheitstabelle sieht folgendermaßen aus. Die Eingänge  $E_1$  und  $E_2$  werden meits mit S (für Set) und R für (Reset) bezeichnet.

$E_1$ (S)	$E_2$ (R)	$Q_1$	$Q_2$	Zustand
1	0	1	0	Setzen (set)
0	0	X	X	Speichern
0	1	0	1	Rücksetzen (reset)
1	1	0	0	nicht speicherbar

From:  
<https://info-bw.de/> -

Permanent link:  
<https://info-bw.de/faecher:informatik:oberstufe:techinf:logikschaltungen:digitaltechnik:speicher:rsflipflop:start?rev=1666619558>

Last update: **24.10.2022 13:52**

